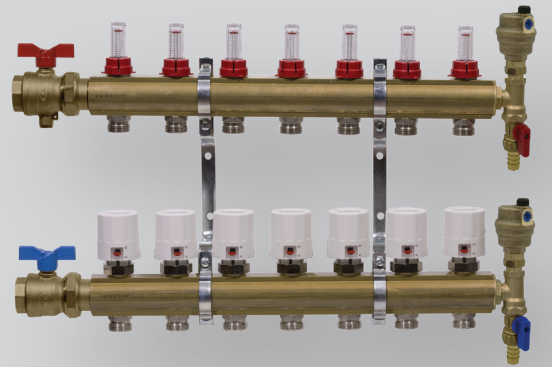
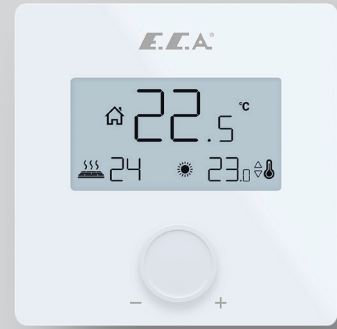


TEKNİK ÜRÜN FİYAT LİSTESİ 2023/1



1

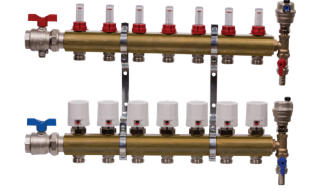
Isıtma Sistem Valfleri



Termostatik Radyatör Valfleri	2
Termostatik Radyatör Valfleri, Yatay Eksenli	4
Termostatik Radyatör Valfleri, Çift Akış Yönlü	5
Termostatik Radyatör Valfleri, Debi İç Ayarlı	6
Termostatik Radyatör Valfleri, H-Tip	7
Termostatik Radyatör Valfleri, Kompakt Tip	8
Radyatör Valfleri	12
Radyatör Geri Dönüş Valfleri	16
H-Valfler	18
Rakorlar	19
Otomatik Havalandırıcı	21
Emniyet Valfleri	22

2

Yerden Isıtma Sistem Valfleri



Kolektörler	23
Aktüatör	24
Oda Termostatları	25
Ana Kontrol Ünitesi	26
Hava/Su Boşaltma Seti	26
2 Yollu Aktüatörlü Valfler	27
Küresel Valfleri	28
Yerden Dağıtım Kolektörleri	28

3

Doğalgaz Valfleri



Doğalgaz Küresel Valfleri, MOP 0.5	30
Doğalgaz Küresel Valfleri, Kilitlemeli Tip, MOP 0.5	30
Doğalgaz Küresel Valfleri, MOP 5	30

4

Sıhhi Tesisat Valfleri



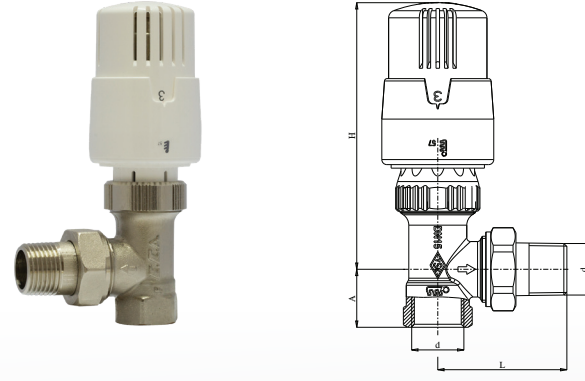
Küresel Valfler, İçme Suyu	31
Küresel Valfler, Endüstriyel	31
Küresel Valfler, Rakorlu	32
Küresel Valfler, 3 Yollu	33
Mini Küresel Valfler	34
Şiber Valfler	36
Stop Valfler ve Kosva Valfler	36
Filtreler ve Çekvalfler	38
Flatörler	39
Su Basınç Düşürücü Valfler	40
Musluklar	42

TERMOSTATİK RADYATÖR VALFİ, KÖŞE

TRV4

Kod	d	L	A	H	Kutu İçi Adeti	Liste Fiyatı ₺
602120755	1/2"	51,2	23	105,5	22	347

EN 215, TS EN 215 (%30'a varan tasarruf)

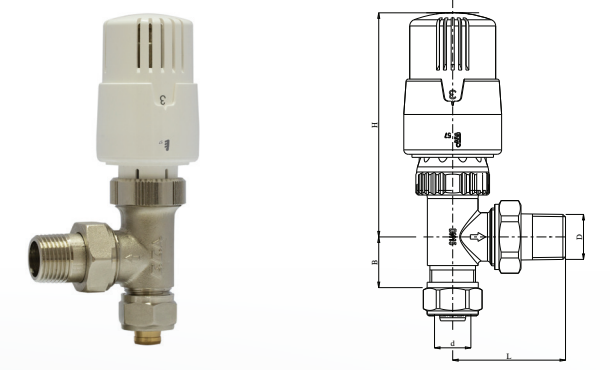


TERMOSTATİK RADYATÖR VALFİ, PEX KÖŞE

TRV4

Kod	D	d	L	B	H	Kutu İçi Adeti	Liste Fiyatı ₺
602120780	1/2"	Ø16x2	51,2	23	106	22	377

EN 215, TS EN 215 (%30'a varan tasarruf)

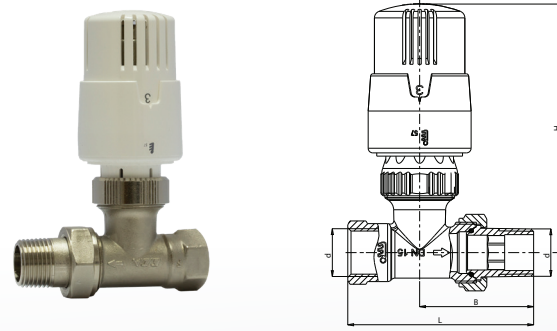


TERMOSTATİK RADYATÖR VALFİ, DÜZ

TRV4

Kod	d	L	B	H	Kutu İçi Adeti	Liste Fiyatı ₺
602120756	1/2"	80	49	103	22	347

EN 215, TS EN 215 (%30'a varan tasarruf)

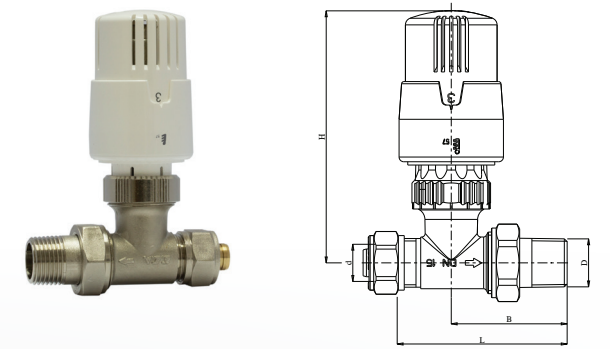


TERMOSTATİK RADYATÖR VALFİ, PEX DÜZ

TRV4

Kod	D	d	L	B	H	Kutu İçi Adeti	Liste Fiyatı ₺
602120779	1/2"	Ø16x2	72,3	49,3	107	22	377

EN 215, TS EN 215 (%30'a varan tasarruf)



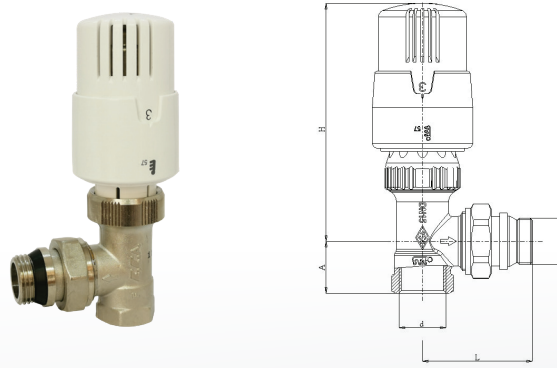
YENİ

TERMOSTATİK RADYATÖR VALFİ - CONTALI, KÖŞE

TRV4

Kod	d	L	B	H	Kutu İçi Adeti	Liste Fiyatı ₺
602120938	1/2"	53	23	100,2	22	377

EN 215, TS EN 215 (%30'a varan tasarruf)

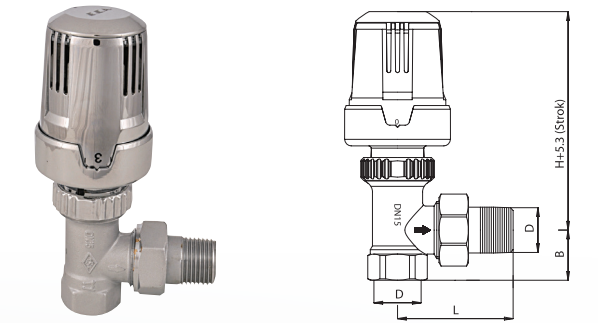


TERMOSTATİK RADYATÖR VALFİ, KÖŞE

Krom - TRV

Kod	D	L	B	H	Kutu İçi Adeti	Liste Fiyatı ₺
602120162	1/2"	53	23	100,2	7	599
602120181	3/4"	63	26	100,2	7	692

EN 215, TS EN 215 (%30'a varan tasarruf)



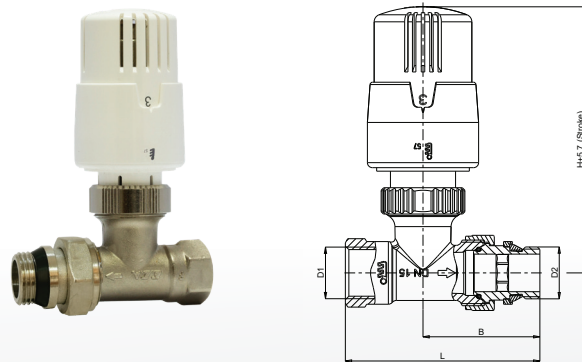
YENİ

TERMOSTATİK RADYATÖR VALFİ - CONTALI, DÜZ

TRV4

Kod	D1	D2	L	B	H	Kutu İçi Adeti	Liste Fiyatı ₺
802120044	1/2"	1/2"	78	49	103	22	377

EN 215, TS EN 215 (%30'a varan tasarruf)

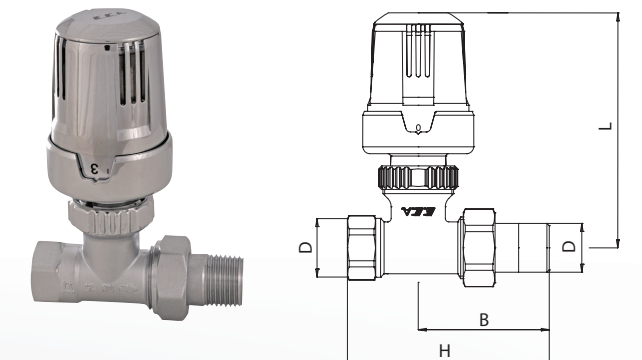


TERMOSTATİK RADYATÖR VALFİ, DÜZ

Krom - TRV

Kod	D	L	B	H	Kutu İçi Adeti	Liste Fiyatı ₺
602120164	1/2"	82	50	50	7	599
602120183	3/4"	98	65	65	7	692

EN 215, TS EN 215 (%30'a varan tasarruf)

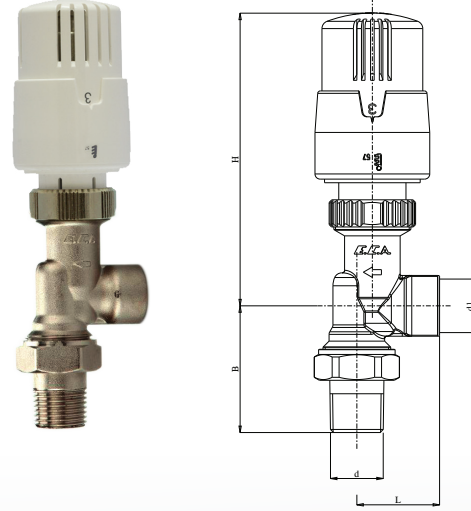


TERMOSTATİK RADYATÖR VALFİ, YATAY EKSENLİ

TRV4

Kod	d	d1	L	B	H	Kutu İçi Adeti	Liste Fiyatı ₺
602120815	1/2"	1/2"	32	49	114	22	432

EN 215, TS EN 215 (%30'a varan tasarruf)



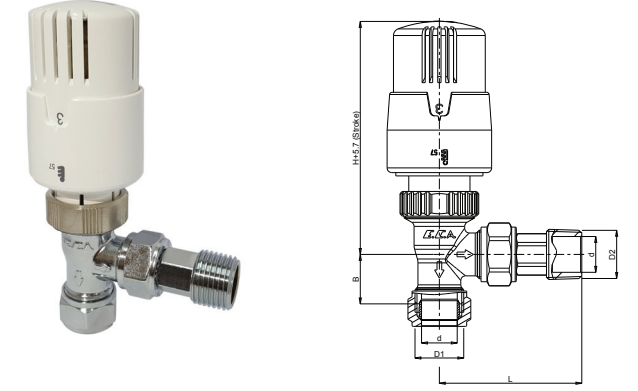
TERMOSTATİK RADYATÖR VALFİ ÇİFT AKIŞ YÖNLÜ, KÖŞE

TRV4

Kod	D1	D2	d	L	B	H	Kutu İçi Adeti	Liste Fiyatı ₺
602120759	1/2"	1/2"	Ø15	60,5	21	94,5	22	454

EN 215, TS EN 215 (%30'a varan tasarruf)

- Çift akış yönlü kullanılabilir.
- Giriş çapı Ø 15 mm. Bakır boru
- 15°C Ortam Sıcaklığı Alt Limitli

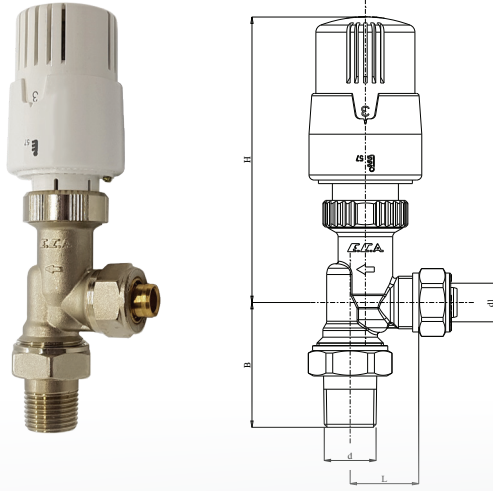


TERMOSTATİK RADYATÖR VALFİ, PEX YATAY EKSENLİ

TRV4

Kod	d	d1	L	B	H	Kutu İçi Adeti	Liste Fiyatı ₺
602120879	1/2"	Ø16x2	27	49	114	22	474

EN 215, TS EN 215 (%30'a varan tasarruf)



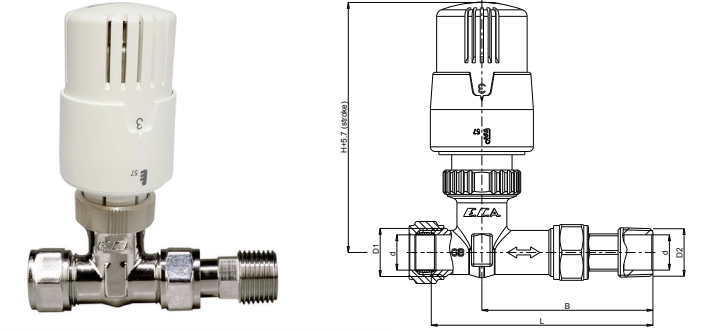
TERMOSTATİK RADYATÖR VALFİ ÇİFT AKIŞ YÖNLÜ, DÜZ

TRV4

Kod	D1	D2	d	L	B	H	Kutu İçi Adeti	Liste Fiyatı ₺
602120760	1/2"	1/2"	Ø15	95,5	74	103,5	22	493

EN 215, TS EN 215 (%30'a varan tasarruf)

- Çift akış yönlü kullanılabilir.
- Giriş çapı Ø 15 mm. Bakır boru
- 15°C Ortam Sıcaklığı Alt Limitli



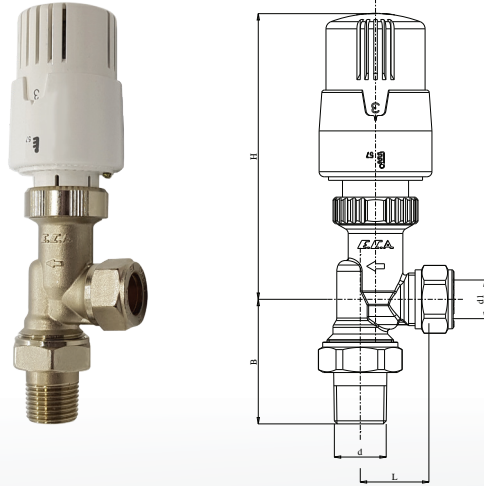
TERMOSTATİK RADYATÖR VALFİ, YATAY EKSENLİ

TRV4

Kod	d	d1	L	B	H	Kutu İçi Adeti	Liste Fiyatı ₺
602120880	1/2"	Ø15	27	49	114	22	466

EN 215, TS EN 215 (%30'a varan tasarruf)

- Giriş çapı Ø 15 mm. Bakır boru



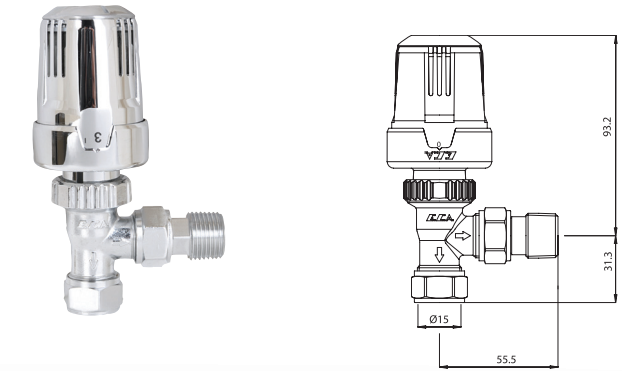
TERMOSTATİK RADYATÖR VALFİ ÇİFT AKIŞ YÖNLÜ, KÖŞE

Krom - TRV

Kod	D1	D2	d	L	B	H	Kutu İçi Adeti	Liste Fiyatı ₺
602120166	1/2"	1/2"	Ø15	60,5	21	63	7	771

EN 215, TS EN 215 (%30'a varan tasarruf)

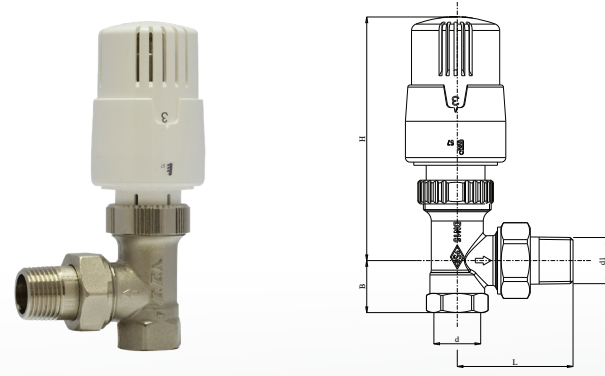
- Çift akış yönlü kullanılabilir.
- Giriş çapı Ø 15 mm. Bakır boru
- 15°C Ortam Sıcaklığı Alt Limitli



TERMOSTATİK RADYATÖR VALFİ - DEBİ İÇ AYARLI, KÖŞE TRV4

Kod	d	d1	L	B	H	Kutu İçi Adeti	Liste Fiyatı ₺
802120006	1/2"	1/2"	51,2	23	108	7	595

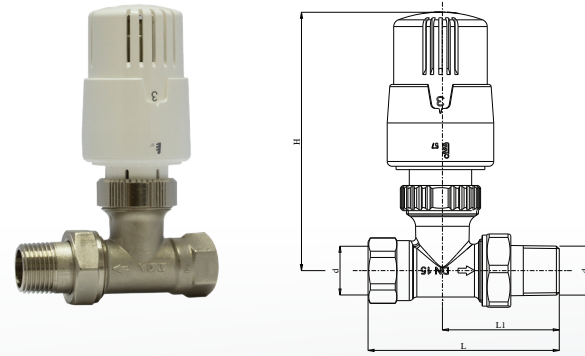
EN 215, TS EN 215 (%30'a varan tasarruf)



TERMOSTATİK RADYATÖR VALFİ - DEBİ İÇ AYARLI, DÜZ TRV4

Kod	d	L	L1	H	Kutu İçi Adeti	Liste Fiyatı ₺
802120007	1/2"	79,7	48,7	108	7	595

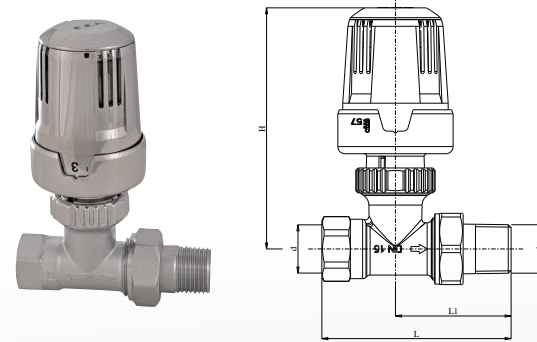
EN 215, TS EN 215 (%30'a varan tasarruf)



TERMOSTATİK RADYATÖR VALFİ - DEBİ İÇ AYARLI, DÜZ Krom - TRV

Kod	d	L	B	H	Kutu İçi Adeti	Liste Fiyatı ₺
602120257	1/2"	79,7	48,7	102	7	653

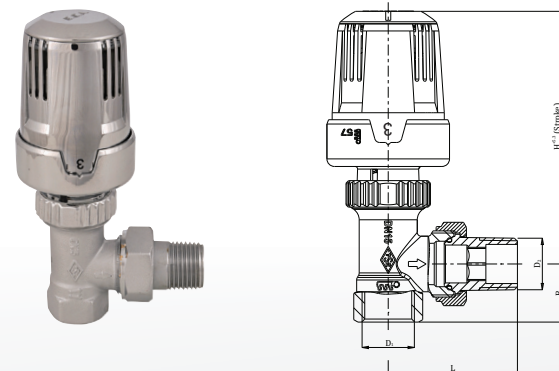
EN 215, TS EN 215 (%30'a varan tasarruf)



TERMOSTATİK RADYATÖR VALFİ - DEBİ İÇ AYARLI, KÖŞE Krom - TRV

Kod	D1	D2	L	B	H	Kutu İçi Adeti	Liste Fiyatı ₺
602120259	1/2"	1/2"	53	23	100	7	653

EN 215, TS EN 215 (%30'a varan tasarruf)



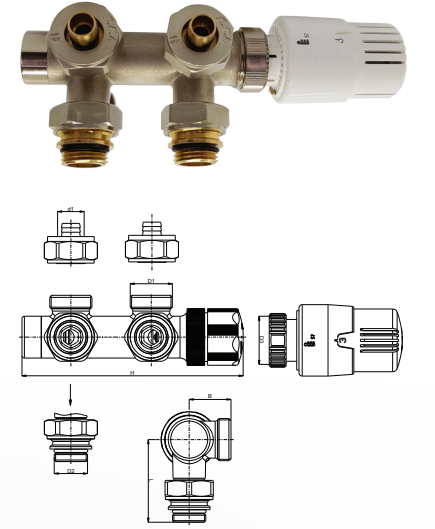
YENİ

TERMOSTATİK RADYATÖR VALFİ - H-TİP, KÖŞE TRV4

Kod	Kafa Grubu Renk	D1	D2	D3	d1	L	B	H	Kutu İçi Adeti	Liste Fiyatı ₺
602120843	Beyaz	3/4"	1/2"	M30x1,5	Ø16x2	51	26	137,5	6	1.466
802120011	Krom	3/4"	1/2"	M30x1,5	Ø16x2	51	26	137,5	6	1.466
802120065	Siyah	3/4"	1/2"	M30x1,5	Ø16x2	51	26	137,5	6	1.466

EN 215, TS EN 215 (%30'a varan tasarruf)

- Isıtma Sistemleri, 10 bar, 120°C
- 15°C Ortam Sıcaklığı Alt Limitli

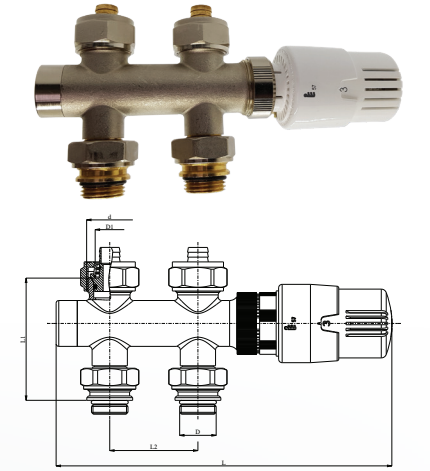


TERMOSTATİK RADYATÖR VALFİ - H-TİP, DÜZ TRV4

Kod	Kafa Grubu Renk	D	d	D1	L	L1	L2	Kutu İçi Adeti	Liste Fiyatı ₺
602120836	Beyaz	1/2"	3/4"	Ø16x2	192	70	50	6	1.489
802120013	Krom	1/2"	3/4"	Ø16x2	192	70	50	6	1.489
802120064	Siyah	1/2"	3/4"	Ø16x2	192	70	50	6	1.489

EN 215, TS EN 215 (%30'a varan tasarruf)

- Isıtma Sistemleri, 10 bar, 120°C
- 15°C Ortam Sıcaklığı Alt Limitli



DEKORATİF KAPAK - H-TRV'YE UYGUN

Kod	Renk	L	B	H	Kutu İçi Adeti	Liste Fiyatı ₺
610801227	Krom	120	100	78	25	256



DEKORATİF KAPAK - H-TRV'YE UYGUN

Kod	Renk	L	B	H	Kutu İçi Adeti	Liste Fiyatı ₺
610801226	Beyaz	120	100	78	25	256



DEKORATİF KAPAK - H-TRV'YE UYGUN

Kod	Renk	L	B	H	Kutu İçi Adeti	Liste Fiyatı ₺
610801225	Siyah	120	100	78	25	256



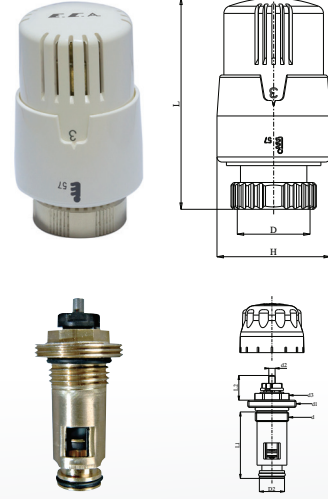
TERMOSTATİK KOMPAKT RADYATÖR VALFİ

Kod	Ürün	D	D1	L	d	d1	L1	L2	A	H	Kutu İçi Adeti	Liste Fiyatı ₺
602120796	TRV4 Set	M30x1,5 1/2"	82,7	Ø15,6	Ø4	41,5	15,1	AA19	Ø44,4	21	324	

EN 215, TS EN 215 (%30'a varan tasarruf)

- Kompakt Panelli Radyatörler İçin
- Dıştan Contalı Tip L=44 mm (602120312 İç Kompakt Ventil Dahil)
- Debi İç Ayarlı

* Kullanılacak radyatör ile mutlaka ölçüsel kontrol yapınız.



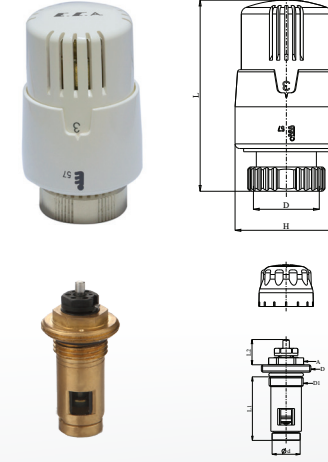
TERMOSTATİK KOMPAKT RADYATÖR VALFİ

Kod	Ürün	D	D1	L	d	L1	L2	A	H	Kutu İçi Adeti	Liste Fiyatı ₺
602120813	TRV4 Set	M30x1,5 1/2"	82,7	Ø17	28,5	15,3	AA19	Ø44,4	21	324	

EN 215, TS EN 215 (%30'a varan tasarruf)

- Kompakt Panelli Radyatörler İçin
- Dıştan Contalı Tip L=41,3 mm (602120624 İç Kompakt Ventil Dahil)
- Debi İç Ayarlı

* Kullanılacak radyatör ile mutlaka ölçüsel kontrol yapınız.



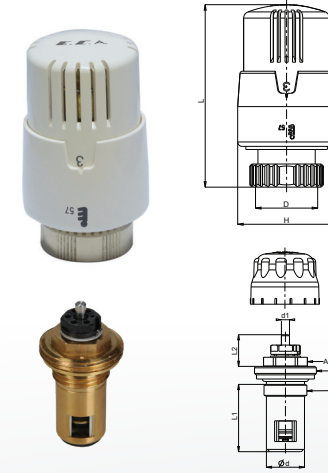
TERMOSTATİK KOMPAKT RADYATÖR VALFİ

Kod	Ürün	D	D1	L	d	d1	L1	L2	A	H	Kutu İçi Adeti	Liste Fiyatı ₺
602120814	TRV4 Set	M30x1,5 1/2"	82,7	Ø18,4	Ø3,9	32,5	15,3	AA19	Ø44,4	21	324	

EN 215, TS EN 215 (%30'a varan tasarruf)

- Kompakt Panelli Radyatörler İçin
- İçten Contalı Tip L=35 mm (602120477 İç Kompakt Ventil Dahil)
- Debi İç Ayarlı

* Kullanılacak radyatör ile mutlaka ölçüsel kontrol yapınız.



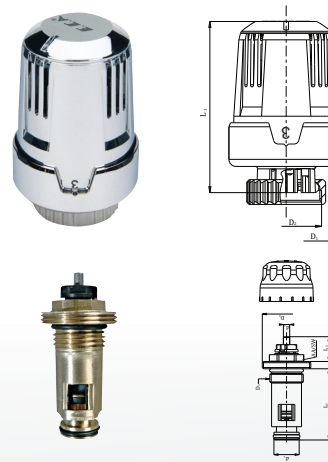
TERMOSTATİK KOMPAKT RADYATÖR VALFİ

Kod	Ürün	D1	D3	d1	d2	L2	L3	AA	Kutu İçi Adeti	Liste Fiyatı ₺
602120326	TRV4 Set	M30x1,5 1/2"	Ø15,6	Ø4	44	15,1	19	AA	21	532

EN 215, TS EN 215 (%30'a varan tasarruf)

- Kompakt Panelli Radyatörler İçin
- Alından Basma Contalı Tip L=44 mm (602120312 İç Kompakt Ventil Dahil)
- Debi İç Ayarlı

* Kullanılacak radyatör ile mutlaka ölçüsel kontrol yapınız.



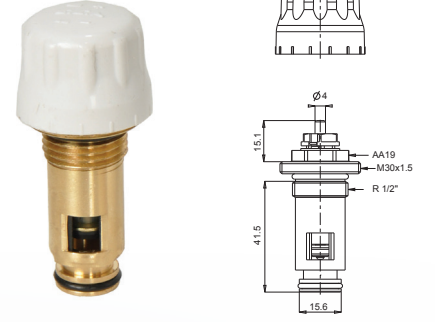
İÇ KOMPAKT VENTİL (Kompakt Tip Panel Radyatörler İçin)

Kod	Ürün	D	D1	L	d	d1	L1	L2	A	H	Kutu İçi Adeti	Liste Fiyatı ₺
602120312	İç Kompakt Ventil	M30x1,5 1/2"	82,7	Ø15,6	Ø4	41,5	15,1	AA19	Ø44,4	90	142	

EN 215, TS EN 215 (%30'a varan tasarruf)

- Dıştan contalı, uzun tip (44 mm)
- Debi içi ayarlı

* Kullanılacak radyatör ile mutlaka ölçüsel kontrol yapınız.



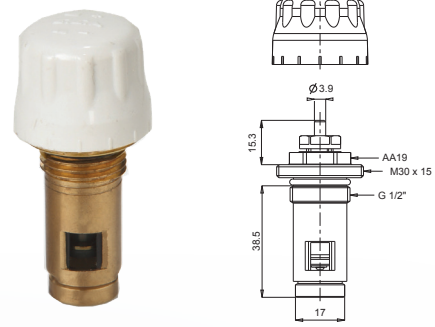
İÇ KOMPAKT VENTİL (Kompakt Tip Panel Radyatörler İçin)

Kod	Ürün	D	D1	L	d	d1	L1	L2	A	H	Kutu İçi Adeti	Liste Fiyatı ₺
602120624	İç Kompakt Ventil	M30x1,5 1/2"	82,7	Ø15,6	Ø4	41,5	15,1	AA19	Ø44,4	90	163	

EN 215, TS EN 215 (%30'a varan tasarruf)

- İçten contalı tip (41,3 mm)
- Debi içi ayarlı

* Kullanılacak radyatör ile mutlaka ölçüsel kontrol yapınız.



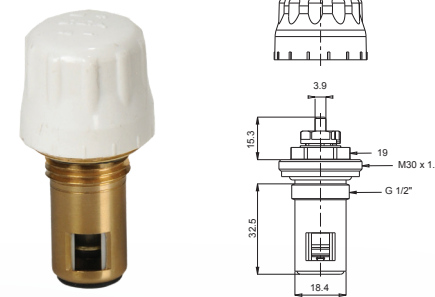
İÇ KOMPAKT VENTİL (Kompakt Tip Panel Radyatörler İçin)

Kod	Ürün	D	D1	L	d	d1	L1	L2	A	H	Kutu İçi Adeti	Liste Fiyatı ₺
602120477	İç Kompakt Ventil	M30x1,5 1/2"	82,7	Ø15,6	Ø4	41,5	15,1	AA19	Ø44,4	90	230	

EN 215, TS EN 215 (%30'a varan tasarruf)

- Alından basmalı, kısa tip (35 mm)
- Debi içi ayarlı

* Kullanılacak radyatör ile mutlaka ölçüsel kontrol yapınız.

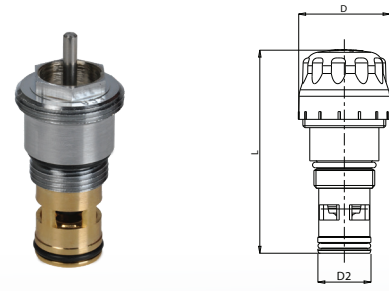


YENİ

İç Kompakt Ventil (Kompakt Tip Panel Radyatörler İçin)

Kod	L	D	d	L1	L2	D2	d1	d2	d3	Kutu İçi Adeti	Liste Fiyatı ₺
602120435	73,4	Ø33	1/2"	33,4	15,3	Ø19,2	M30x1,5	Ø3,9	AA 19	90	163

- Dıştan contalı tip (33 mm)
- Debi içi ayarlı
- Özel dizayn alüminyum radyatör modelleri için uygundur.
- * Kullanılacak radyatör ile mutlaka ölçüsel kontrol yapınız.

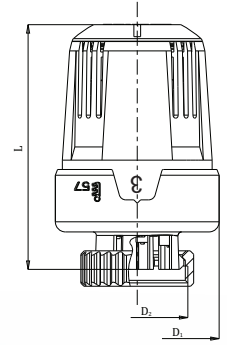


TERMOSTAT KAFA GRUBU

TRV - Krom

Kod	D1	D2	L	Kutu İçi Adeti	Liste Fiyatı ₺
602120170	Ø48,6	M30x1,5	78	14	457

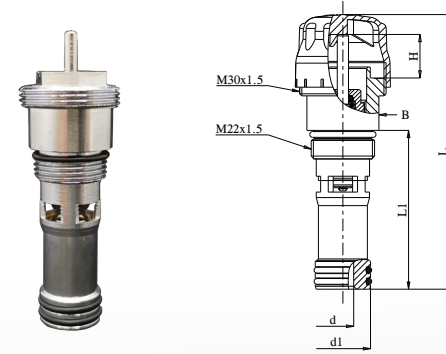
EN 215, TS EN 215 (%30'a varan tasarruf)



İç Kompakt Ventil (Kompakt Tip Panel Radyatörler İçin)

Kod	d	d1	L	L1	B	H	Kutu İçi Adeti	Liste Fiyatı ₺
602120736	Ø7,5	Ø19,2	95,5	55	Ø25	Ø15,1	90	224

- Dıştan contalı tip (55 mm)
- Debi içi ayarlı
- Özel dizayn alüminyum radyatör modelleri için uygundur.
- * Kullanılacak radyatör ile mutlaka ölçüsel kontrol yapınız.

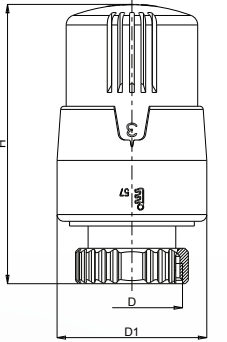


TERMOSTAT KAFA GRUBU

TRV - Beyaz

Kod	D	D1	H	Kutu İçi Adeti	Liste Fiyatı ₺
602120754	M30x1,5	Ø44,4	82,7	24	248

EN 215, TS EN 215 (%30'a varan tasarruf)

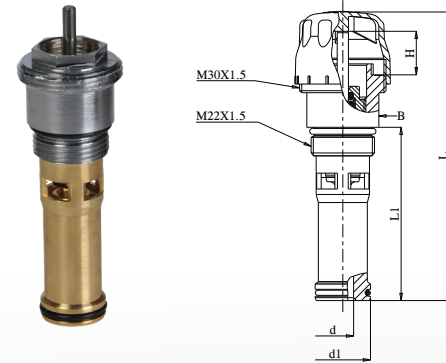


YENİ

İç Kompakt Ventil (Kompakt Tip Panel Radyatörler İçin)

Kod	d	d1	L	L1	B	H	Kutu İçi Adeti	Liste Fiyatı ₺
602120478	Ø7,5	Ø19,2	100	60	Ø25	Ø15,1	90	201

- Dıştan contalı tip (60 mm)
- Debi içi ayarlı
- Özel dizayn alüminyum radyatör modelleri için uygundur.
- * Kullanılacak radyatör ile mutlaka ölçüsel kontrol yapınız.



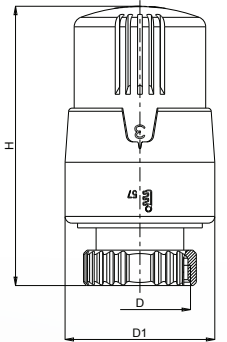
YENİ

TERMOSTAT KAFA GRUBU

TRV4 - Siyah

Kod	D	D1	H	Kutu İçi Adeti	Liste Fiyatı ₺
602499362	M30x1,5	Ø44,4	82,7	24	248

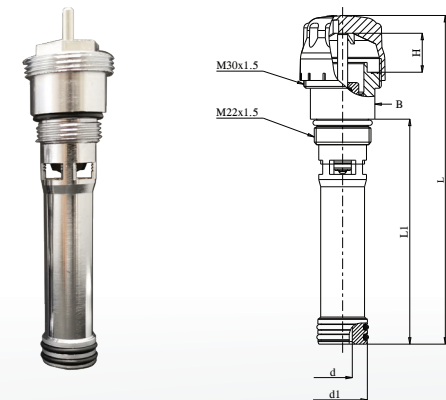
EN 215, TS EN 215 (%30'a varan tasarruf)



İç Kompakt Ventil (Kompakt Tip Panel Radyatörler İçin)

Kod	d	d1	L	L1	B	H	Kutu İçi Adeti	Liste Fiyatı ₺
602120737	Ø7,5	Ø19,2	127,5	87	Ø25	Ø15,1	60	266

- Dıştan contalı tip (87 mm)
- Debi içi ayarlı
- Özel dizayn alüminyum radyatör modelleri için uygundur.
- * Kullanılacak radyatör ile mutlaka ölçüsel kontrol yapınız.



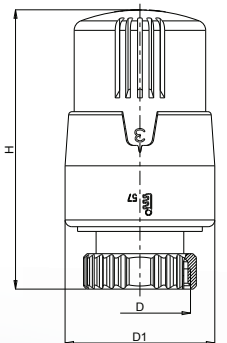
YENİ

TERMOSTAT KAFA GRUBU

TRV4 - Beyaz-Krom

Kod	D	D1	H	Kutu İçi Adeti	Liste Fiyatı ₺
602499797	M30x1,5	Ø44,4	82,7	24	300

EN 215, TS EN 215 (%30'a varan tasarruf)

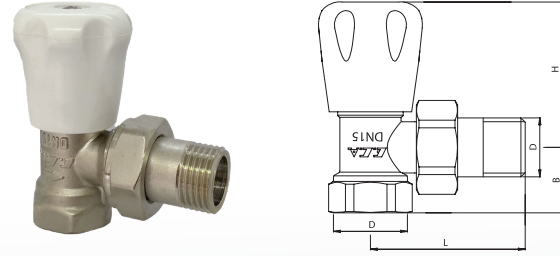


RADYATÖR VALFİ, KÖŞE

RV2

Kod	D	L	B	H	Kutu İçi Adeti	Liste Fiyatı ₺
102120332	1/2"	54.4	23	51.5	50	184
102120333	3/4"	61.5	26	51.5	35	275

- TS 579
- Isıtma Sistemleri, 10 bar, 120°C

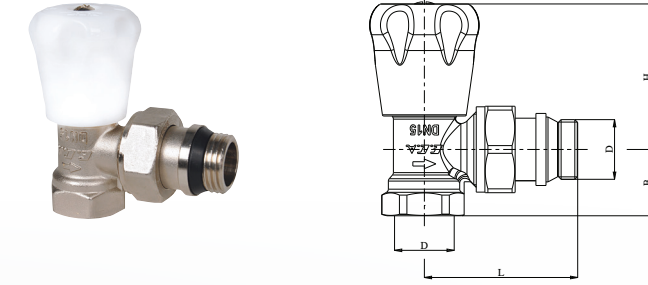


RADYATÖR VALFİ CONTALI, KÖŞE

RV2

Kod	D	L	B	H	Kutu İçi Adeti	Liste Fiyatı ₺
602120552	1/2"	53,2	23	50,5	50	221

- TS 579
- Isıtma Sistemleri, 10 bar, 120°C

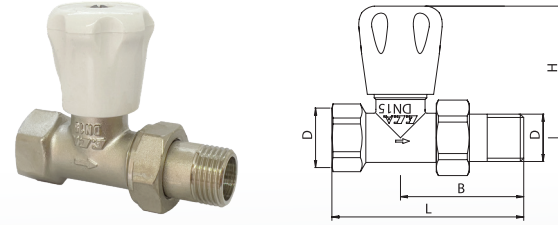


RADYATÖR VALFİ, DÜZ

RV2

Kod	D	L	B	H	Kutu İçi Adeti	Liste Fiyatı ₺
102120322	1/2"	83.9	53.9	58	50	211
102120323	3/4"	96.5	60.5	58	35	294

- TS 579
- Isıtma Sistemleri, 10 bar, 120°C

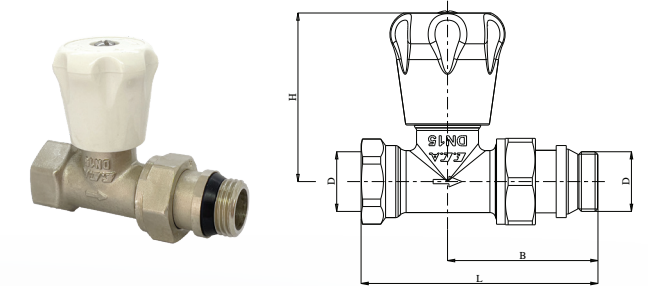


RADYATÖR VALFİ CONTALI, DÜZ

RV2

Kod	D	L	B	H	Kutu İçi Adeti	Liste Fiyatı ₺
602120553	1/2"	82,2	52,2	58,5	50	244

- TS 579
- Isıtma Sistemleri, 10 bar, 120°C

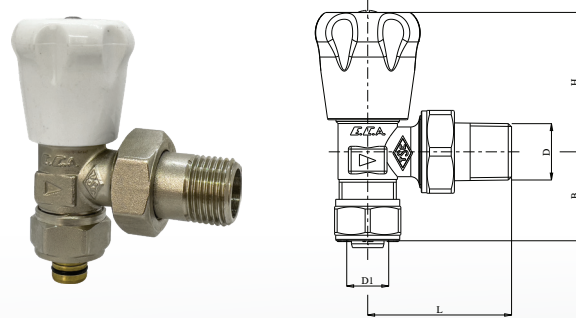


RADYATÖR VALFİ, KÖŞE

RV2

Kod	D	D1	L	B	H	Kutu İçi Adeti	Liste Fiyatı ₺
602120338	1/2"	Ø16x2	54	32,2	50,5	50	240

- Isıtma Sistemleri, 10 bar, 120°C

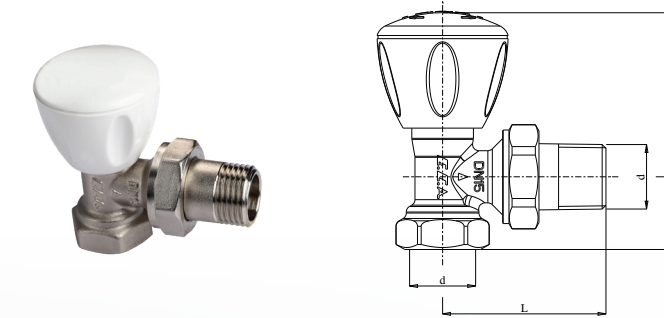


RADYATÖR VALFİ, KÖŞE

RV3

Kod	D	L	H	H1	Kutu İçi Adeti	Liste Fiyatı ₺
602120641	1/2"	53	52	23	50	149

- TS 579
- Isıtma Sistemleri, 10 bar, 120°C



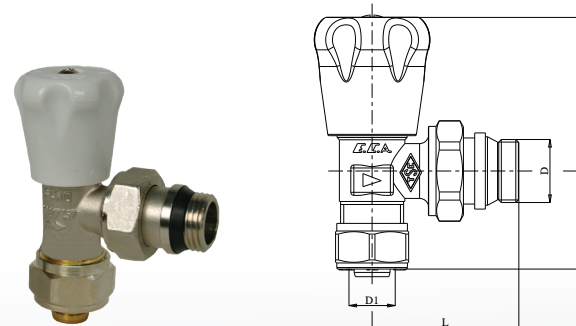
YENİ

RADYATÖR VALFİ CONTALI, KÖŞE

RV2

Kod	D	D1	L	B	H	Kutu İçi Adeti	Liste Fiyatı ₺
602120974	1/2"	Ø16x2	48,2	32,2	50,5	50	265

- Isıtma Sistemleri, 10 bar, 120°C

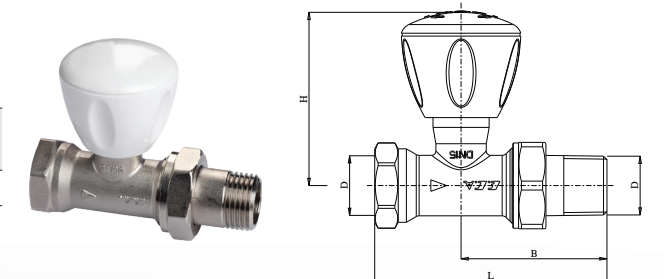


RADYATÖR VALFİ, DÜZ

RV3

Kod	D	L	B	H	Kutu İçi Adeti	Liste Fiyatı ₺
602120725	1/2"	81	51	60	50	165

- TS 579
- Isıtma Sistemleri, 10 bar, 120°C

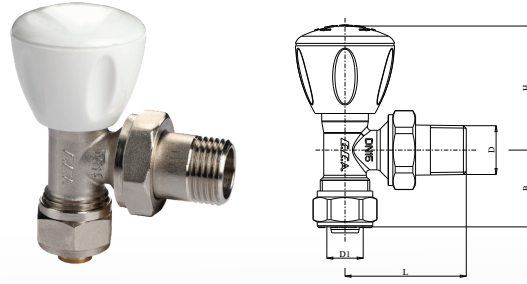


RADYATÖR VALFİ, KÖŞE

RV3

Kod	D	D1	L	B	H	Kutu İçi Adeti	Liste Fiyatı ₺
602120721	1/2"	Ø16x2	51	32,2	52	50	165

- Isıtma Sistemleri, 10 bar, 120°C

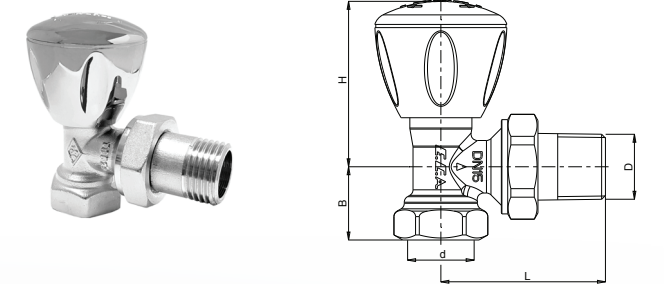


RADYATÖR VALFİ, KROM KAPLAMALI, KÖŞE

RV3

Kod	D	d	L	B	H	Kutu İçi Adeti	Liste Fiyatı ₺
602120749	1/2"	1/2"	53	23	52	50	224

- TS 579
- Isıtma Sistemleri, 10 bar, 120°C

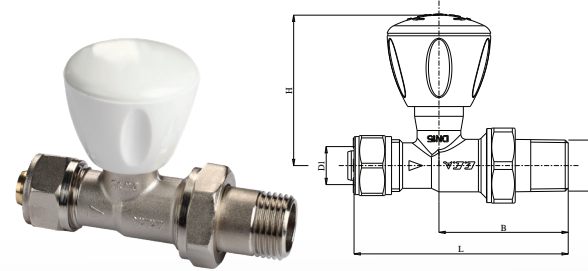


RADYATÖR VALFİ, DÜZ

RV3

Kod	D	D1	L	B	H	Kutu İçi Adeti	Liste Fiyatı ₺
602120722	1/2"	Ø16x2	86	51,7	60	50	172

- Isıtma Sistemleri, 10 bar, 120°C

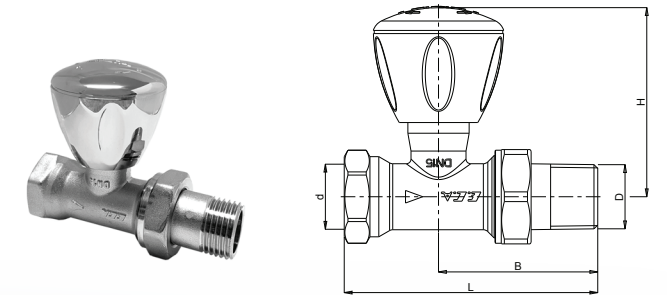


RADYATÖR VALFİ, KROM KAPLAMALI, DÜZ

RV3

Kod	D	d	L	B	H	Kutu İçi Adeti	Liste Fiyatı ₺
602120750	1/2"	1/2"	81	51	60,6	50	249

- TS 579
- Isıtma Sistemleri, 10 bar, 120°C

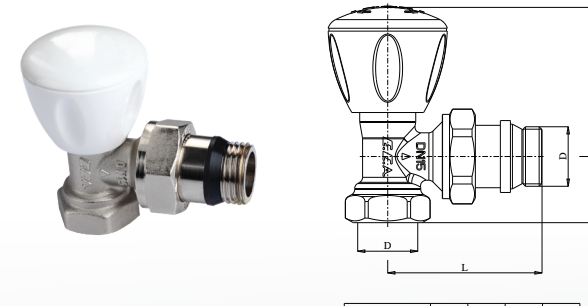


RADYATÖR VALFİ CONTALI, KÖŞE

RV3

Kod	D	L	B	H	Kutu İçi Adeti	Liste Fiyatı ₺
602120723	1/2"	54	23	52	50	165

- TS 579
- Isıtma Sistemleri, 10 bar, 120°C

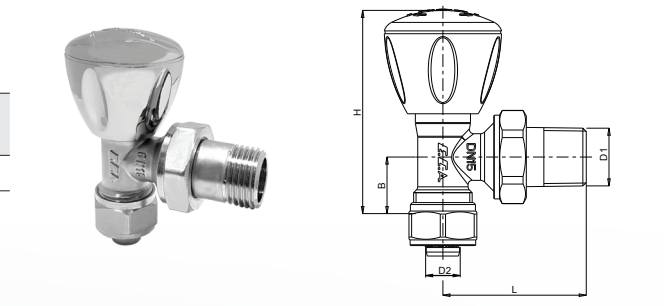


RADYATÖR VALFİ, KROM KAPLAMALI, KÖŞE

RV3

Kod	D1	D2	L	B	H	Kutu İçi Adeti	Liste Fiyatı ₺
602120751	1/2"	Ø16x2	51	20	72	50	275

- Isıtma Sistemleri, 10 bar, 120°C

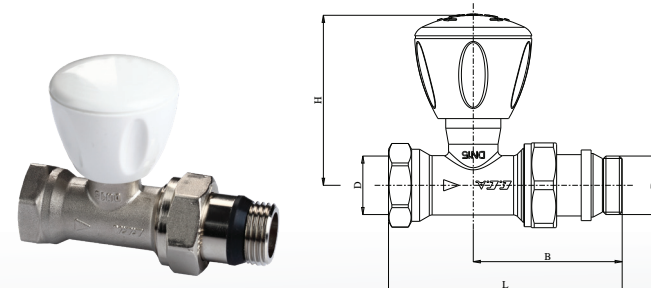


RADYATÖR VALFİ CONTALI, DÜZ

RV3

Kod	D	L	B	H	Kutu İçi Adeti	Liste Fiyatı ₺
602120724	1/2"	82,7	52,7	60	50	172

- TS 579
- Isıtma Sistemleri, 10 bar, 120°C

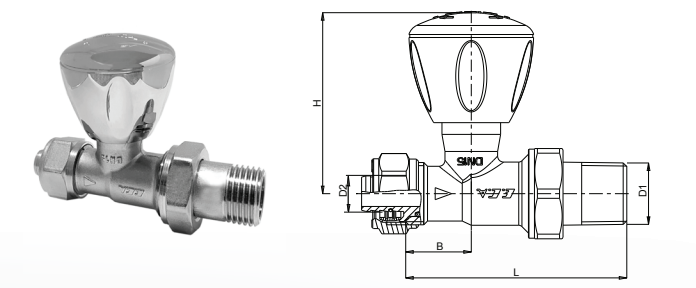


RADYATÖR VALFİ, KROM KAPLAMALI, DÜZ

RV3

Kod	D1	D2	L	B	H	Kutu İçi Adeti	Liste Fiyatı ₺
602120752	1/2"	Ø16x2	73,5	21,8	60,6	50	299

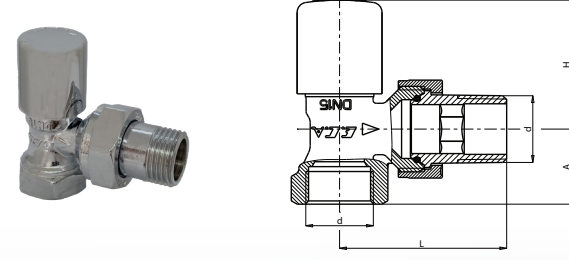
- Isıtma Sistemleri, 10 bar, 120°C



RADYATÖR VALFİ, KROM KAPLAMALI, KÖŞE

Kod	d	L	A	H	Kutu İçi Adeti	Liste Fiyatı ₺
602120280	1/2"	51	23	39,5	50	211

- TS 579
- Isıtma Sistemleri, 10 bar, 120°C

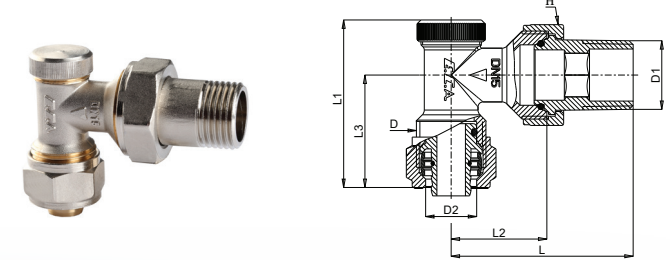


RADYATÖR GERİ DÖNÜŞ VALFİ, KÖŞE

GV3

Kod	D1	D2	L	L1	L2	L3	Kutu İçi Adeti	Liste Fiyatı ₺
602120730	1/2"	Ø16x2	54,2	50	28,5	33	40	172

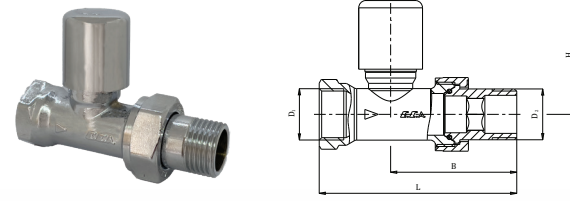
- Isıtma Sistemleri, 10 bar, 120°C



RADYATÖR VALFİ, KROM KAPLAMALI, DÜZ

Kod	D	d	L	B	H	Kutu İçi Adeti	Liste Fiyatı ₺
602120281	1/2"	1/2"	80,5	51,5	47	50	228

- TS 579
- Isıtma Sistemleri, 10 bar, 120°C

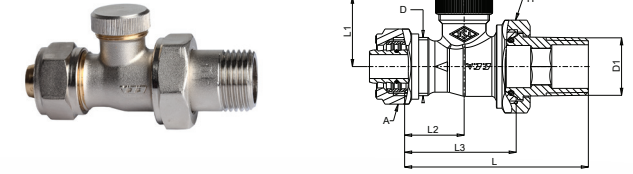


RADYATÖR GERİ DÖNÜŞ VALFİ, DÜZ

GV3

Kod	D1	D2	L	L1	L2	L3	Kutu İçi Adeti	Liste Fiyatı ₺
602120731	1/2"	Ø16x2	65	25	21	40	30	194

- Isıtma Sistemleri, 10 bar, 120°C

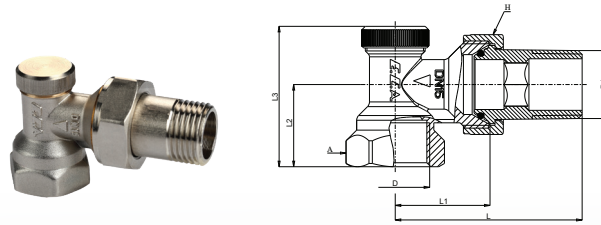


RADYATÖR GERİ DÖNÜŞ VALFİ, KÖŞE

GV3

Kod	D	D1	L	L1	L2	L3	Kutu İçi Adeti	Liste Fiyatı ₺
602120726	1/2"	1/2"	56	28,5	24,7	42	40	165

- TS 579
- Isıtma Sistemleri, 10 bar, 120°C

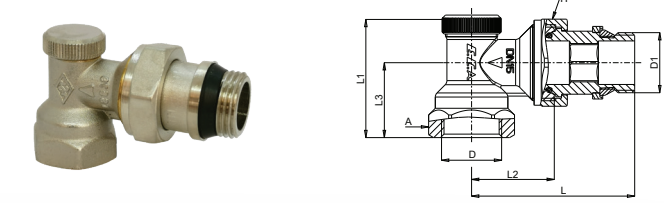


RADYATÖR GERİ DÖNÜŞ VALFİ CONTALI, KÖŞE

GV3

Kod	D	D1	L	L1	L2	L3	Kutu İçi Adeti	Liste Fiyatı ₺
602120728	1/2"	1/2"	56	41	28,5	25,8	40	172

- TS 579
- Isıtma Sistemleri, 10 bar, 120°C

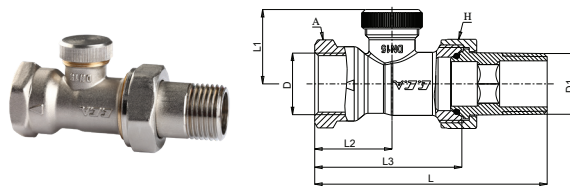


RADYATÖR GERİ DÖNÜŞ VALFİ, DÜZ

GV3,

Kod	D	D1	L	L1	L2	L3	Kutu İçi Adeti	Liste Fiyatı ₺
602120727	1/2"	1/2"	78,2	25	26	49,5	30	169

- TS 579
- Isıtma Sistemleri, 10 bar, 120°C

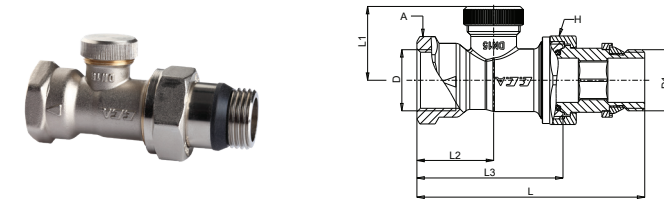


RADYATÖR GERİ DÖNÜŞ VALFİ CONTALI, DÜZ

GV3

Kod	D	D1	L	L1	L2	L3	Kutu İçi Adeti	Liste Fiyatı ₺
602120729	1/2"	1/2"	78,2	25	26	49,5	30	194

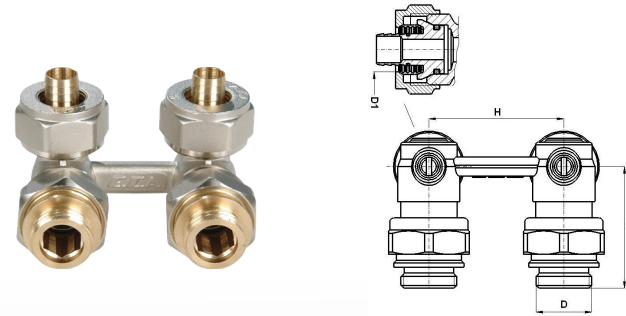
- TS 579
- Isıtma Sistemleri, 10 bar, 120°C



H-VALF - KÜRESEL TİP, KÖŞE

Kod	D	D1	H	L	Kutu İçi Adeti	Liste Fiyatı ₺
602120333	1/2"	Ø16x2	45	50	21	474

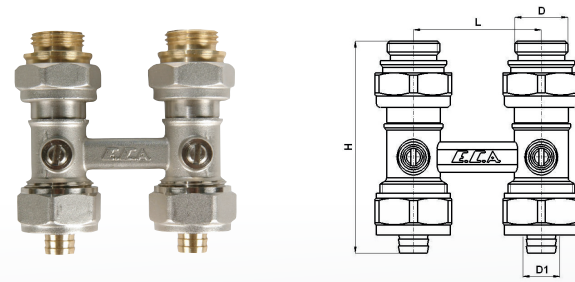
- Tornavida kontrollü küre klape
- Isıtma Sistemleri, 10 bar, 120°C



H-VALF - KÜRESEL TİP, DÜZ

Kod	D	D1	L	H	Kutu İçi Adeti	Liste Fiyatı ₺
602120331	1/2"	Ø16x2	50	83	21	451

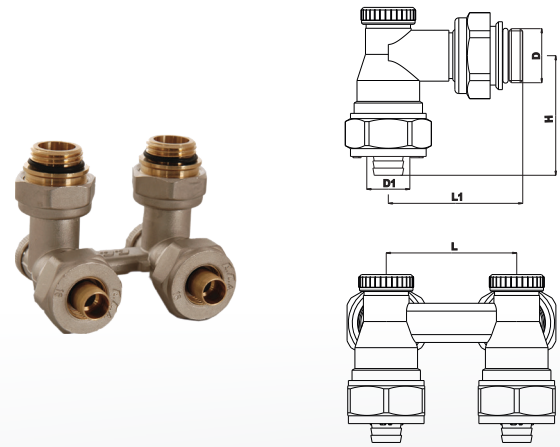
- Tornavida kontrollü küre klape
- Isıtma Sistemleri, 10 bar, 120°C



H-VALF - STOP TİP, KÖŞE

Kod	D	D1	L	L1	H	Kutu İçi Adeti	Liste Fiyatı ₺
602120349	1/2"	Ø16x2	50	51,5	46	21	523

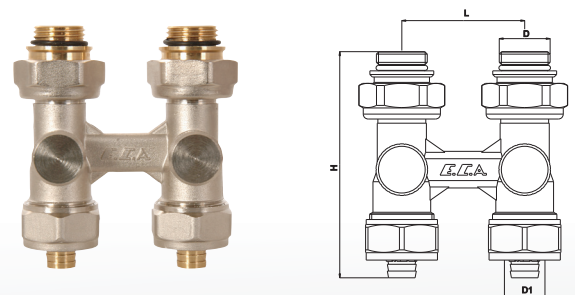
- Allen kontrollü klape
- Klape koruma kapağı
- Isıtma Sistemleri, 10 bar, 120°C



H-VALF - STOP TİP, DÜZ

Kod	D	D1	L	H	Kutu İçi Adeti	Liste Fiyatı ₺
602120348	1/2"	Ø16x2	50	92	21	507

- Allen kontrollü klape
- Klape koruma kapağı
- Isıtma Sistemleri, 10 bar, 120°C



RAKOR, KÖŞE

Kod	D	L	D1	Kutu İçi Adeti	Liste Fiyatı ₺
601002001	3/8"	50	22	100	111
601002002	1/2"	56	26	80	111
601002003	3/4"	64	29	40	157
601002004	1"	72	34	25	244
601002005	1 1/4"	81.5	42	15	447

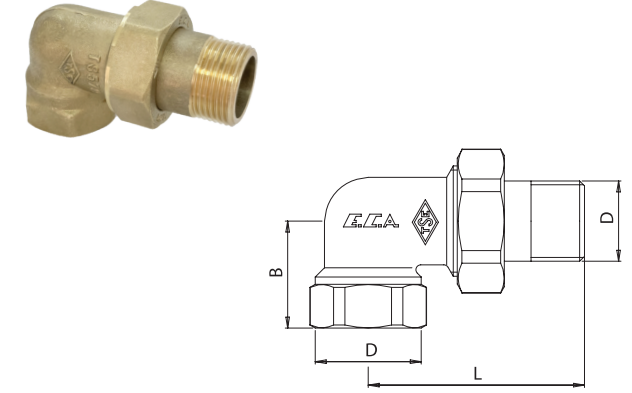
- TS 579
- Isıtma Sistemleri, 10 bar, 120°C

RAKOR, KÖŞE

Nikel Kaplamalı

Kod	D	L	B	Kutu İçi Adeti	Liste Fiyatı ₺
602121001	3/8"	50	22	100	127
602121002	1/2"	56	26	80	127
602121003	3/4"	64	29	40	202
602121004	1"	72	34	25	317
602121005	1 1/4"	81.5	42	15	503

- TS 579
- Isıtma Sistemleri, 10 bar, 120°C



RAKOR, DÜZ

Kod	D1	D2	L	SW ₁	SW ₂	Kutu İçi Adeti	Liste Fiyatı ₺
601002006	3/8"	48	22	27	27	125	88
601002007	1/2"	53	27	30	30	100	88
601002008	3/4"	58	32	37	37	70	127
601002009	1"	63	41	46	46	40	202
601002010	1 1/4"	71	50	55	55	25	405

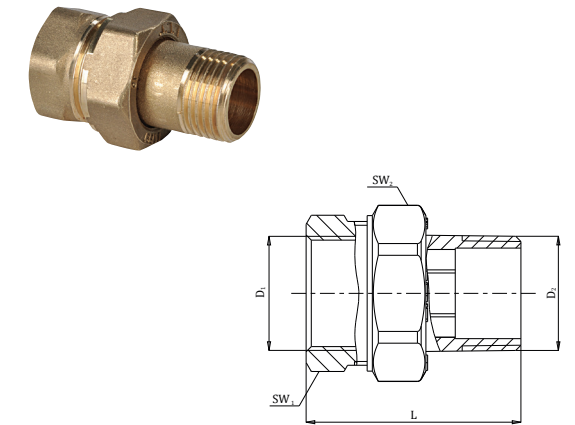
- TS 579
- Isıtma Sistemleri, 10 bar, 120°C

RAKOR, DÜZ

Nikel Kaplamalı

Kod	D1	D2	L	AA ₁ /SW ₁	AA ₂ /SW ₂	Kutu İçi Adeti	Liste Fiyatı ₺
602121006	3/8"	50	22	27	27	125	88
602121007	1/2"	56	27	30	30	100	88
602121008	3/4"	64	32	37	37	70	149
602121009	1"	63	41	46	46	40	263
602121010	1 1/4"	81,5	50	55	55	25	447

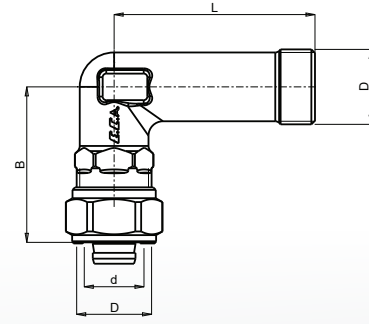
- TS 579
- Isıtma Sistemleri, 10 bar, 120°C



RADYATÖR BAĞLANTI DİRSEĞİ

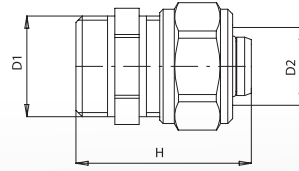
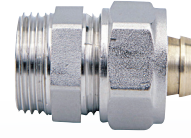
Kod	D	d	B	L	Kutu İçi Adeti	Liste Fiyatı ₺
602499181	1/2"	Ø16x2	43	56	20	137

• Isıtma Sistemleri, 10 bar, 120°C



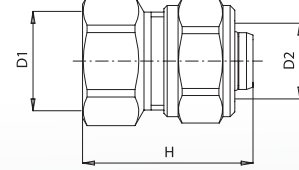
RAKOR, DÜZ, DIŞ VİDA

Kod	D1	D2	H	Kutu İçi Adeti	Liste Fiyatı ₺
602199272	1/2"	Ø16x2	36,1	150	75



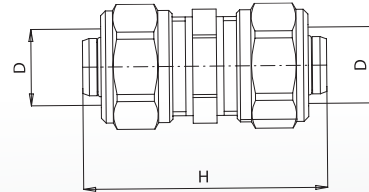
RAKOR, DÜZ, İÇ VİDA

Kod	D1	D2	H	Kutu İçi Adeti	Liste Fiyatı ₺
602199273	1/2"	Ø16x2	36	200	81



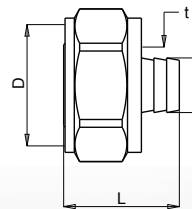
RAKOR, DÜZ, PEX BORU BAĞLANTILI

Kod	D1	D2	H	Kutu İçi Adeti	Liste Fiyatı ₺
602199274	Ø16x2	Ø16x2	51	150	127



RAKOR, EUROCONE

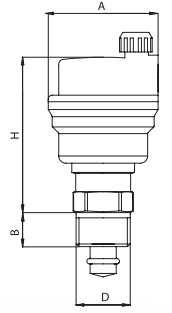
Kod	D1	d	L	t	Kutu İçi Adeti	Liste Fiyatı ₺
602199343	3/4"	11,8	25	Ø16x2	80	94
602399929	3/4"	12,8	21	Ø17x2	80	94



OTOMATİK HAVALANDIRICI (ÇEK VALFLİ)

Kod	D	B	H	A	Kutu İçi Adeti	Liste Fiyatı ₺
102109139	3/4"	13	61	42	40	351
102109134	1/2"	13	59,5	42	40	360

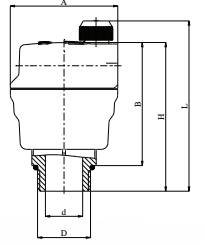
• TS 7817
• Isıtma Sistemleri, 10 bar, 110°C



OTOMATİK HAVALANDIRICI (ÇEK VALFSİZ)

Kod	D	L	H	B	A	d	Kutu İçi Adeti	Liste Fiyatı ₺
602109013	3/8"	66,5	57,5	-	Ø42	Ø10,3	40	294
602109051	1/2"	66,5	58	48	Ø42	Ø14,55	40	275

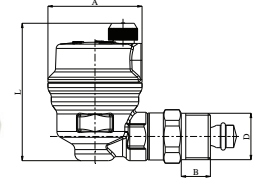
• TS 7817
• Isıtma Sistemleri, 10 bar, 110°C



OTOMATİK HAVALANDIRICI (ÇEK VALFLİ), KÖŞE

Kod	D	L	A	B	Kutu İçi Adeti	Liste Fiyatı ₺
602109033	3/8"	61,3	Ø42	13	45	370
602109034	1/2"	61,3	Ø42	13	45	379

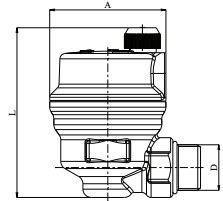
• TS 7817
• Isıtma Sistemleri, 10 bar, 110°C



OTOMATİK HAVALANDIRICI (ÇEK VALFSİZ), KÖŞE

Kod	D	L	A	Kutu İçi Adeti	Liste Fiyatı ₺
602109037	3/8"	61,3	Ø42	45	312
602109052	1/2"	61,3	Ø42	45	286

• TS 7817
• Isıtma Sistemleri, 10 bar, 110°C

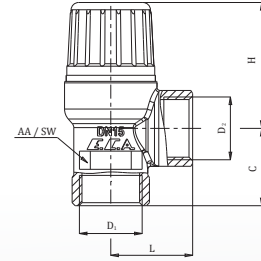


YENİ

EMNİYET VALFİ

Kod	D1	D2	Bar	L	C	H	SW	Kutu İçi Adeti	Liste Fiyatı ₺		
602111032	1/2"	1/2"	3	27	25,5	41,5	25	50	165		
602111092	1/2"	1/2"	4	27	25,5	41,5	25	50	165		
602111086	1/2"	1/2"	6	27	25,5	41,5	25	50	165		
602111113	1/2"	1/2"	8	27	25,5	41,5	25	50	165		
602111035	Güneş En.	130 °C	1/2"	1/2"	3	27	25,5	41,5	25	50	165

• TS EN 4126-1

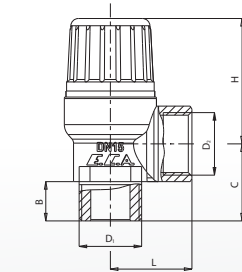
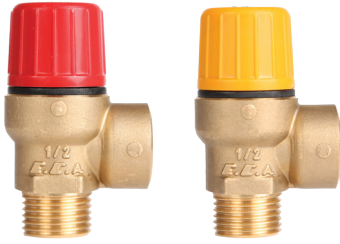


YENİ

EMNİYET VALFİ

Kod	D1	D2	Bar	B	L	C	H	SW	Kutu İçi Adeti	Liste Fiyatı ₺		
602111031	1/2"	1/2"	3	13	27	25,5	41,5	25	50	165		
602111091	1/2"	1/2"	4	13	27	25,5	41,5	25	50	165		
602111085	1/2"	1/2"	6	13	27	25,5	41,5	25	50	165		
602111112	1/2"	1/2"	8	13	27	25,5	41,5	25	50	165		
602111061	3/4"	3/4"	4	13	27	25,5	41,5	25	50	184		
602111062	3/4"	3/4"	6	13	27	25,5	41,5	25	50	184		
602111111	3/4"	3/4"	8	13	27	25,5	41,5	25	50	184		
602111034	Güneş En.	130 °C	1/2"	1/2"	3	13	27	25,5	41,5	25	50	165

• TS EN 4126-1

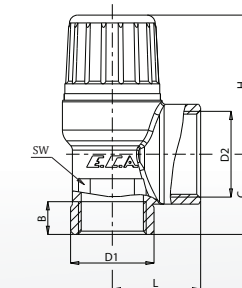


YENİ

EMNİYET VALFİ

Kod	D1	D2	Bar	B	L	C	H	SW	Kutu İçi Adeti	Liste Fiyatı ₺
602111097	1/2"	3/4"	3	10	27	24,5	42,5	25	50	184
602111098	1/2"	3/4"	4	10	27	24,5	42,5	25	50	184
602111108	1/2"	3/4"	6	10	27	24,5	42,5	25	50	184
602111114	1/2"	3/4"	8	10	27	24,5	42,5	25	50	184

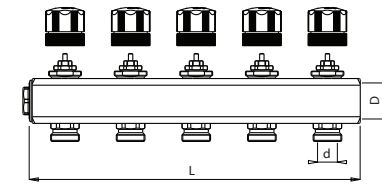
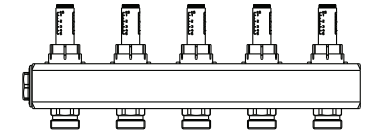
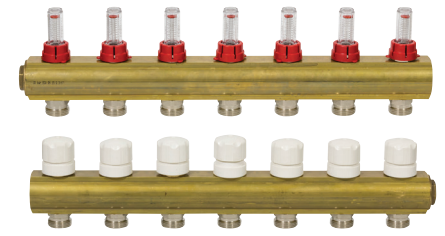
• TS EN 4126-1
• Redüksiyon Tip



DEBİMETRELİ KOLEKTÖR SET

Kod	Çıkış Sayısı	D	d	L	Kutu İçi Adeti	Liste Fiyatı ₺
601026097	2	1"	3/4"	128,5	12	1.798
601026098	3			188,5	9	2.576
601026099	4			248,5	6	3.356
601026100	5			308,5	4	4.053
601026101	6			368,5	4	4.835
601026102	7			428,5	4	5.610
601026103	8			488,5	3	6.314
601026104	9			548,5	3	7.096
601026105	10			608,5	3	7.799
601026106	11			668,5	2	8.576
601026107	12			728,5	2	9.355
601026108	13			788,5	2	10.054

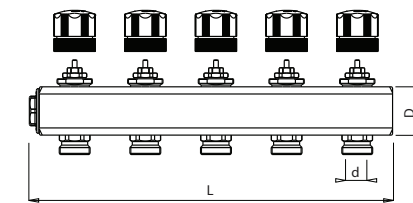
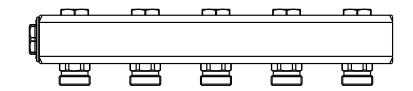
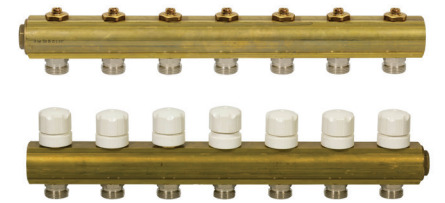
- Çalışma Basıncı 6 bar
- Test Basıncı 10 bar (20°C)
- Çalışma Sıcaklığı -10°C, +70°C
- Gidiş kolektörü debi ayar klapeli ve debi göstergelidir.
- Dönüş kolektörü aktuatör montajına uygun hat ayar vanalıdır.
- Kolektör tapaları dahildir.



ALLEN ANAHTARLI KOLEKTÖR SETİ

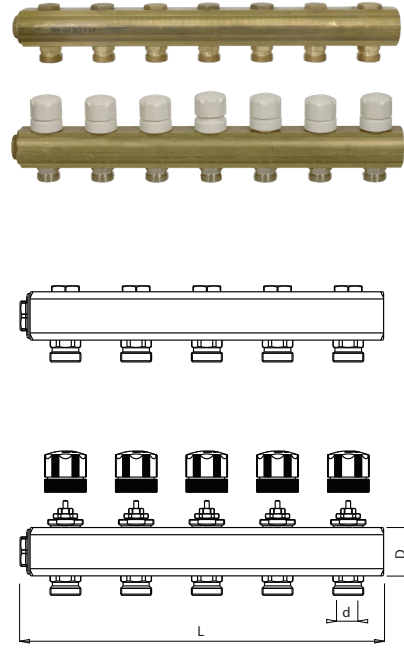
Kod	Çıkış Sayısı	D	d	L	Kutu İçi Adeti	Liste Fiyatı ₺
601026214	2	1"	3/4"	128,5	12	1.615
601026215	3			188,5	9	2.320
601026216	4			248,5	6	3.020
601026217	5			308,5	4	3.650
601026218	6			368,5	4	4.348
601026219	7			428,5	4	5.049
601026220	8			488,5	3	5.681
601026221	9			548,5	3	6.386
601026222	10			608,5	3	7.019
601026223	11			668,5	2	7.719
601026224	12			728,5	2	8.420
601026225	13			788,5	2	9.053

- Çalışma Basıncı: 6 bar
- Test Basıncı: 10 bar (20°C)
- Çalışma Sıcaklığı: -10°C, +70°C
- Gidiş kolektörü debi ayar klapeli ve debi göstergelidir.
- Dönüş kolektörü aktuatör montajına uygun hat ayar vanalıdır.
- Kolektör tapaları dahildir.



DEBİMETRESİZ KOLEKTÖR SETİ

Kod	Çıkış Sayısı	D	d	L	Kutu İçi Adeti	Liste Fiyatı ₺
601026109	2	1"	3/4"	128,5	12	1.481
601026110	3			188,5	9	2.110
601026111	4			248,5	6	2.654
601026112	5			308,5	4	3.278
601026113	6			368,5	4	3.897
601026114	7			428,5	4	4.446
601026115	8			488,5	3	5.065
601026116	9			548,5	3	5.610
601026117	10			608,5	3	6.240
601026118	11			668,5	2	6.782
601026119	12			728,5	2	7.408
601026120	13			788,5	2	8.031



- Çalışma Basıncı: 6 bar
- Test Basıncı: 10 bar (20°C)
- Çalışma Sıcaklığı: -10°C , +70°C
- Gidiş kolektöründe debi ayar klape grupları yoktur.
- Dönüş kolektörü aktuatör montajına uygun hat ayar vanalıdır.
- Kolektör tapaları dahildir.

RAKOR, EUROCONE

Kod	D1	d	L	t	Kutu İçi Adeti	Liste Fiyatı ₺
602199343	3/4"	11,8	25	Ø16x2	80	94
602399929	3/4"	12,8	21	Ø17x2	80	94



TERMAL KONTROL VANA MOTORU 230V (AKTÜATÖR)

Kod	D	L	H	Kutu İçi Adeti	Liste Fiyatı ₺
602399734	M30x1.5	48	64	10	591

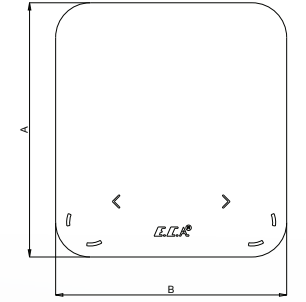
- Normalde Kapalı (NC)
- Beslenme Gerilimi 220 V
- Maksimum Ani Akım 150 mA
- Frekans 50-60 Hz
- Çalışma Güç Tüketimi 2.5 W
- Mil Hareket Süresi 4.5 min.
- Ortam Sıcaklığı (-10) - (+60)°C
- Strok 2.5 mm (En az 5 Yıl)
- Çalıştırma Kuvveti NC: 100 N NO: 140 N
- Kapanış Ölçümü 15.1 +/- 0.25 mm
- CE
- IP 44
- Kablo Uzunluğu 750 mm



AKILLI ODA TERMOSTATI

Kod	Sıcaklık Aralığı	A	B	Kutu İçi Adeti	Liste Fiyatı ₺
601021037	5-32°C	110	100	3	5.062

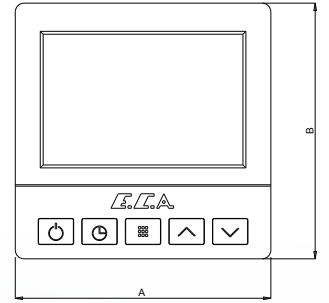
- Anahtarlama Kapasitesi: 5A 250VAC / 3A 30VDC
- Beslenme Gerilimi: 100-240VAC
- 50/60 Hz



DİJİTAL ODA TERMOSTATI

Kod	Sıcaklık Aralığı	A	B	Kutu İçi Adeti	Liste Fiyatı ₺
601021031	5-35°C	88	88	5	1.481

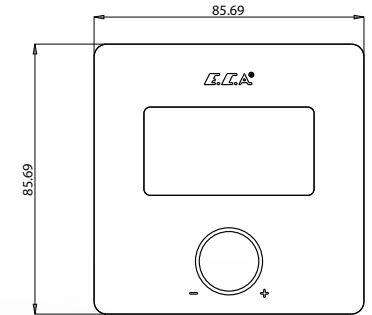
- Anahtarlama Kapasitesi: 5A 250VAC / 3A 30VDC
- Beslenme Gerilimi: 100-240VAC
- 50/60 Hz
- Haftalık Programlanabilir.
- Ankastr Tip



DİJİTAL ODA TERMOSTATI

Kod	Sıcaklık Aralığı	A	B	Kutu İçi Adeti	Liste Fiyatı ₺
601021047	15-30°C	86	86	5	1.400

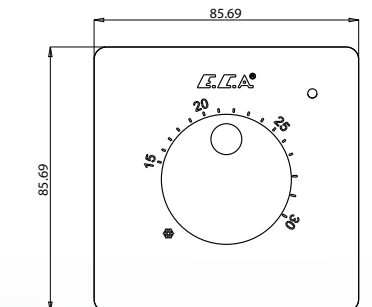
- Anahtarlama Kapasitesi: 5A 250VAC / 3A 30VDC
- Beslenme Gerilimi: 100-240VAC
- 50/60 Hz



MANUEL ODA TERMOSTATI

Kod	Sıcaklık Aralığı	A	B	Kutu İçi Adeti	Liste Fiyatı ₺
601021048	15-30°C	86	86	5	1.000

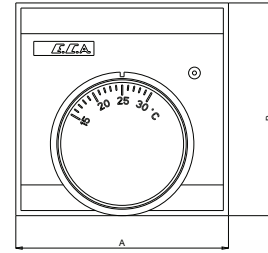
- Anahtarlama Kapasitesi: 5A 250VAC / 3A 30VDC
- Beslenme Gerilimi: 100-240VAC
- 50/60 Hz



MANUEL ODA TERMOSTATI

Kod	Sıcaklık Aralığı	A	B	Kutu İçi Adeti	Liste Fiyatı ₺
601021033	15-30°C	83	83	5	487

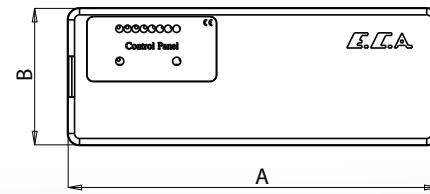
- 220/240 VAC, 50/60Hz



ANA KONTROL ÜNİTESİ

Kod	A	B	Kutu İçi Adeti	Liste Fiyatı ₺
601021035	228	84	4	1.911

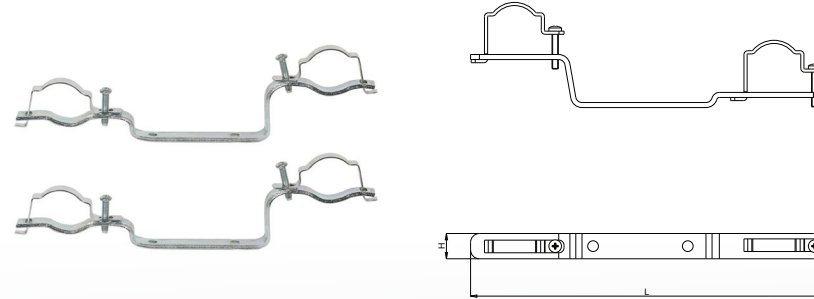
- CE
- Oda Termostatları, aktüatör, pompa ve karışım valflerinin entegrasyonu/kontrolü.
- Çalışma konum gösterge lambaları
- Elektrik ve Termal emniyetli
- Güç kaynağı: 100-240 VAC 50/60 Hz
- Maksimum Toplam Akım: 6 A
- Çalışma Sıcaklığı: -20 °C -60°C
- Depolama Sıcaklığı: -20 °C -70 °C
- 8 adet termostat için 16 Aktüatör bağlantısı



DEBİMETRELİ VE AKTÜATÖR BAĞLANTILI KOLEKTÖRLER İÇİN ASKI SETİ

Kod	L	H	Kutu İçi Adeti	Liste Fiyatı ₺
610212003	280	20	10	194

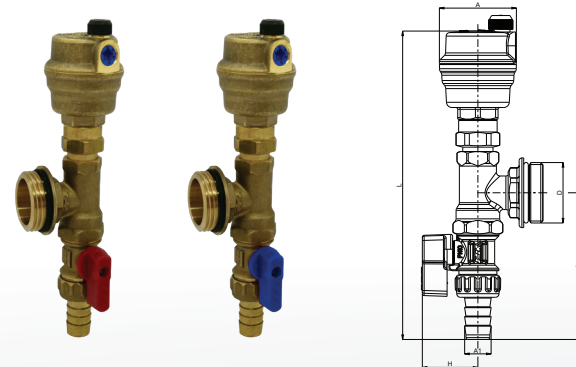
- Duvar sabitleme vidaları hariçtir.



HAVA-SU BOŞALTMA SETİ

Kod	Renk	L	A1	H	A	B	Kutu İçi Adeti	Liste Fiyatı ₺
602399746	Kırmızı	168,2	14,5	30	42	80	10	581
602399747	Mavi	168,2	14,5	30	42	80	10	581

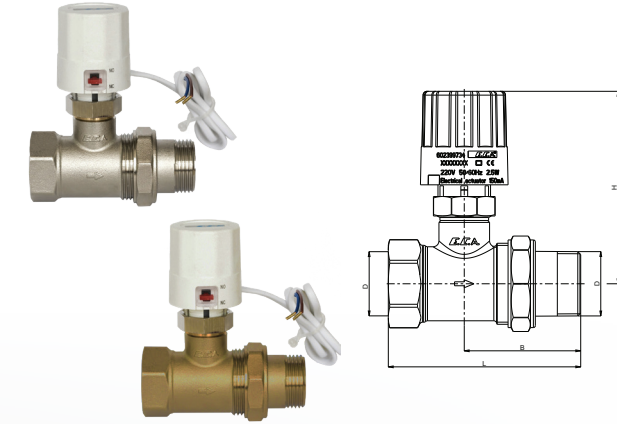
- Otomatik havalandırıcı, hortum uçlu boşaltma musluğu, T-fittings ve Redüksiyon Tapa içerir.
- Maksimum Çalışma Sıcaklığı: +80°C
- Maksimum Çalışma Basıncı: 10 bar



2 YOLLU AKTÜATÖRLÜ VANA, ÇIKIŞ RAKORLU

Kod	D	L	B	H	Kutu İçi Adeti	Liste Fiyatı ₺
602120747 Nikel Kaplamalı	1"	99	60	99	2	1.210
602120895	1"	99	60	99	2	1.210

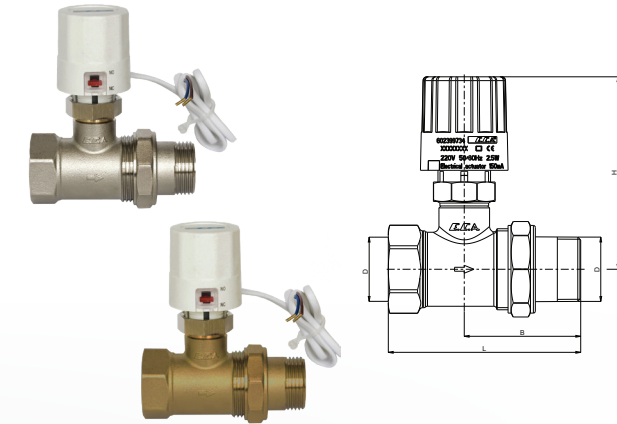
- Normalde Kapalı (NC)



2 YOLLU AKTÜATÖRLÜ VANA, GİRİŞ RAKORLU

Kod	D	L	B	H	Kutu İçi Adeti	Liste Fiyatı ₺
802120088 Nikel Kaplamalı	1"	99	60	99	2	1.210
602120863	1"	99	60	99	2	1.210

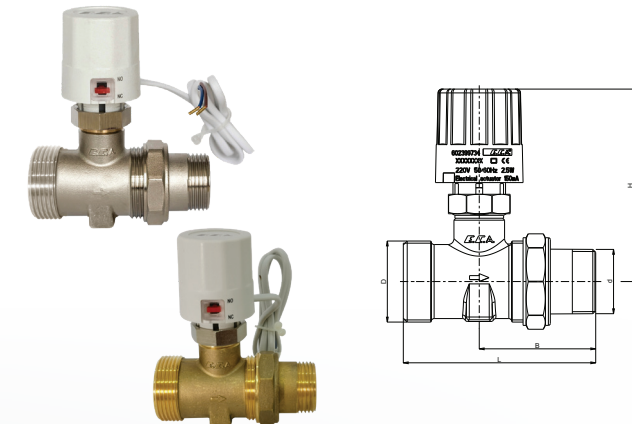
- Normalde Kapalı (NC)



2 YOLLU AKTÜATÖRLÜ VANA, DIŞ VİDA X RAKOR BAĞLANTILI

Kod	D	d	L	B	H	Kutu İçi Adeti	Liste Fiyatı ₺
602120804 Nikel Kaplamalı	1 1/4"	1"	99	60	99	2	1.210
601001006	1 1/4"	1"	99	60	99	2	1.210

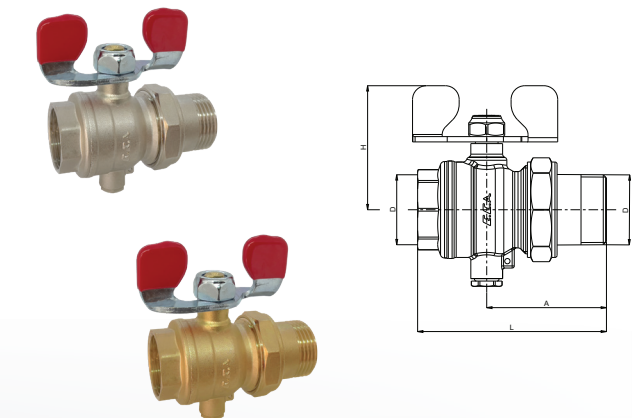
- Normalde Kapalı (NC)



KÜRESEL VALF RAKORLU, TERMOKUPL ÇIKIŞLI

Kod	Renk	D	L	A	H	Kutu İçi Adeti	Liste Fiyatı ₺
602122157	Kırmızı	1"	89	56,5	53	20	466
601027416	Kırmızı	1"	89	56,5	53	20	466

- PN 16
- Maksimum Çalışma Sıcaklığı: +80°C
- Maksimum Çalışma Basıncı: 10 bar



KÜRESEL VALF, RAKORLU, KELEBEK VOLANLI

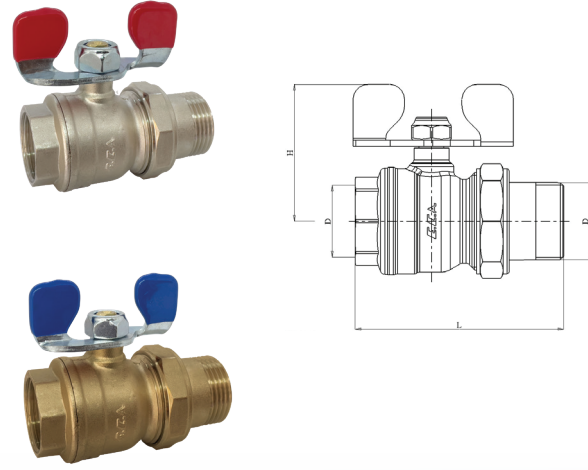
Nikel Kaplamalı

Kod	Renk	D	H	L	Kutu İçi Adeti	Liste Fiyatı ₺
102122205	Kırmızı	1"	53	89	20	447
102122347	Mavi	1"	53	89	20	447

Kod	Renk	D	H	L	Kutu İçi Adeti	Liste Fiyatı ₺
601027412	Kırmızı	1"	53	89	20	447
601027413	Mavi	1"	53	89	20	447

Kod	Renk	D	L	H	Kutu İçi Adeti	Liste Fiyatı ₺
602122180	Kırmızı	1 1/4"	125	58,5	12	1.046
602122181	Mavi	1 1/4"	125	58,5	12	1.046

- PN 16
- Maksimum Çalışma Sıcaklığı: +80°C
- Maksimum Çalışma Basıncı: 10 bar



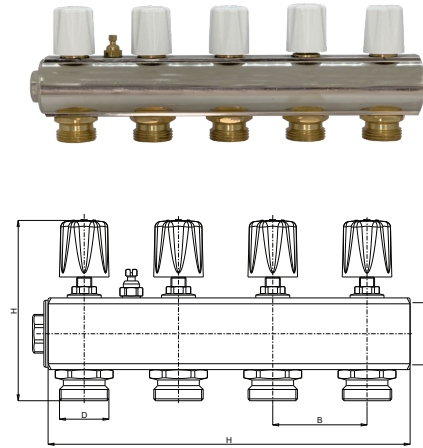
DEBİ AYARLI KOLEKTÖR, EUROCONE BAĞLANTI

YENİ

Kod	Çıkış Sayısı	D	d	L	B	H	Kutu İçi Adeti	Liste Fiyatı ₺
802120071	2	1"	3/4"	92	50	95,6	5	495
802120072	3			142			5	690
802120073	4			192			9	890
802120074	5			242			12	1.050
802120075	6			292			6	1.250
802120076	7			342			6	1.450
802120077	8			392			8	1.650
802120078	9			442			8	1.850
802120079	10			492			4	2.050
802120080	11			542			4	2.250
802120081	12			592			4	2.450
802120082	13			642			4	2.650

- TSEK belgeli
- Sıcak Sulu Isıtma sistemleri, 10 bar, 120°C
- Kolektörler üzerinde purjör bulunmaktadır.
- Körtapa dahildir.
- Nikel Kaplamalı

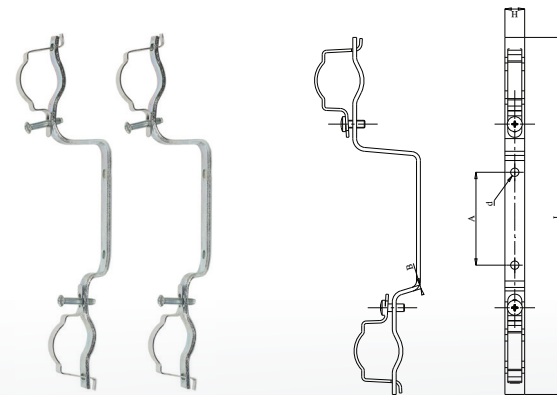
- Kolektörler üzerinde purjör bulunmaktadır.
- 17 x 2 mm. plastik boru, 15 x 2 mm. boru seçenekleri siparişe özel üretilecek olup, ayrıca fiyatlandırılacaktır.
- Çıkış Eurocone Bağlantı



KOLEKTÖR KONSOLU İKİLİ SET (E.C.A. 02 TİP KOLEKTÖRE UYGUN)

Kod	D	L	A	B	H	Kutu İçi Adeti	Liste Fiyatı ₺
610212001	Ø6,5	290	76	3	15	10	107

- Duvar sabitleme vidaları hariçtir.



• Fiyatlara KDV ayrıca dahil edilir. Tavsiye edilen bayi satış fiyatıdır. SİRKÜLER NO: S2320101

DEBİ AYARLI KOLEKTÖR E.C.A. 02

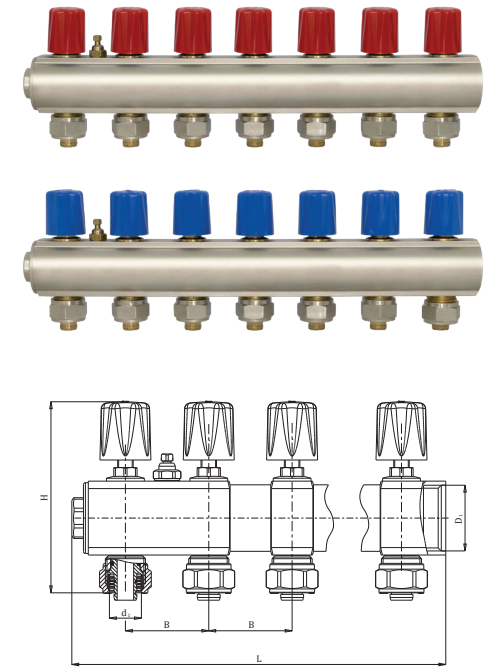
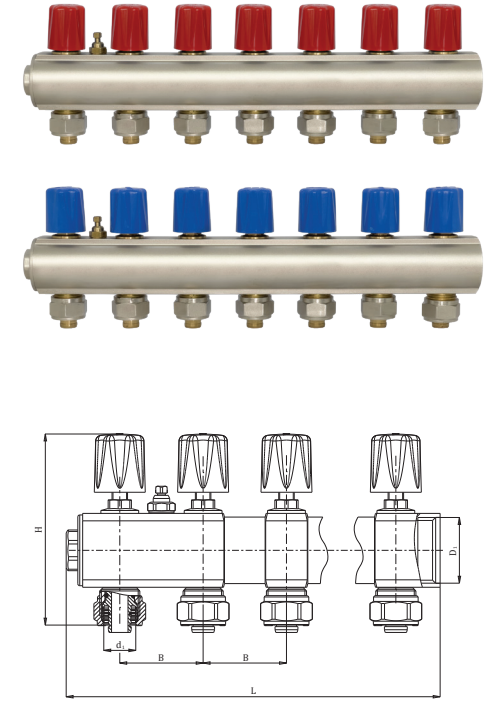
Kod	Kod	Çıkış Sayısı	D1	d1	L	B	H	Kutu İçi Adeti	Liste Fiyatı ₺
602120695	Kırmızı	2	1"	Ø16x2	93,5	43	98,5	5	411
602120694	Mavi	3			136,5			5	572
602120680	Kırmızı				4			179,5	9
602120669	Mavi	5						222,5	12
602120681	Kırmızı				6			265,5	6
602120670	Mavi	7						308,5	6
602120682	Kırmızı				8			351,5	8
602120671	Mavi	9						394,5	8
602120683	Kırmızı				10			437,5	4
602120672	Mavi	11						480,5	4
602120684	Kırmızı				12			523,5	4
602120673	Mavi	13						566,5	4
602120685	Kırmızı								
602120674	Mavi								
602120686	Kırmızı								
602120675	Mavi								
602120687	Kırmızı								
602120676	Mavi								
602120688	Kırmızı								
602120677	Mavi								
602120689	Kırmızı								
602120678	Mavi								
602120690	Kırmızı								
602120679	Mavi								

- TSEK belgeli
- Sıcak Sulu Isıtma sistemleri, 10 bar, 120°C
- Kolektörler üzerinde purjör bulunmaktadır.
- Körtapa dahildir.
- Nikel Kaplamalı
- Kolektörler üzerinde purjör bulunmaktadır.
- 17 x 2 mm. plastik boru, 15 x 2 mm. boru seçenekleri siparişe özel üretilecek olup, ayrıca fiyatlandırılacaktır

DEBİ AYARLI KOLEKTÖR

Kod	Kod	Çıkış Sayısı	D1	d1	L	B	H	Kutu İçi Adeti	Liste Fiyatı ₺
602120608	Kırmızı	7	1 1/4"	Ø16x2	296.5	43	98,5	4	2.037
602120601	Mavi				336.5			6	2.320
602120609	Kırmızı	8			376.5			6	2.609
602120602	Mavi				9			416.5	2
602120610	Kırmızı	10						456.5	2
602120603	Mavi				11			496.5	2
602120611	Kırmızı	12						536.5	2
602120604	Mavi				13				
602120612	Kırmızı								
602120605	Mavi								
602120613	Kırmızı								
602120606	Mavi								
602120614	Kırmızı								
602120607	Mavi								

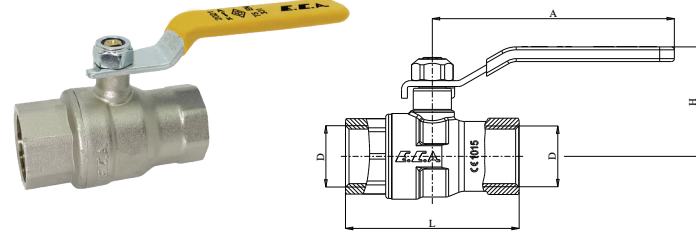
- TSEK belgeli
- Sıcak Sulu Isıtma sistemleri, 10 bar, 120°C
- Kolektörler üzerinde purjör bulunmaktadır.
- Körtapa dahildir.
- Nikel Kaplamalı
- Kolektörler üzerinde purjör bulunmaktadır.
- 17 x 2 mm. plastik boru, 15 x 2 mm. boru seçenekleri siparişe özel üretilecek olup, ayrıca fiyatlandırılacaktır



DOĞALGAZ KÜRESEL VALFLERİ, MOP 0.5

Kod	D	L	A	H	Kutu İçi Adeti	Liste Fiyatı ₺
602122151	1/2"	59,2	82,5	37,3	60	149
602122152	3/4"	68,2	82,5	40,7	48	182
602122153	1"	83	100	47,5	30	294
602122154	1 1/4"	97	154,5	64,3	16	645
602122155	1 1/2"	103	154,5	69,3	9	859
602122156	2"	127	185	79,5	5	1.321

- EN331-A1 CE belgelidir.
- Bina içi (Mop 0,5) kullanıma uygundur.
- CE (CPR Yapı Malzemeleri Yönetmeliği kapsamında Sistem 1 CE uygunluk belgesi)
- -20 °C, +60 °C

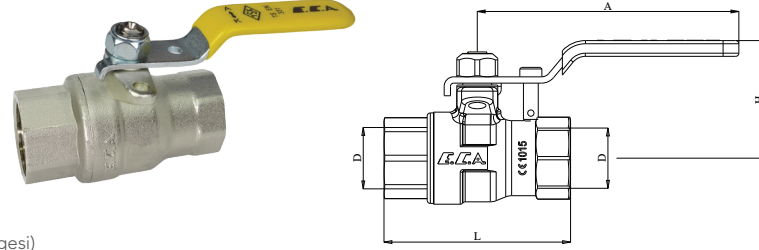


CE

DOĞALGAZ KÜRESEL VALFLERİ KİLİTLEMELİ TİP, MOP 0.5

Kod	D	L	A	H	Kutu İçi Adeti	Liste Fiyatı ₺
602122175	1/2"	59,2	83	37,3	40	165
602122176	3/4"	68,2	83	40,7	30	206
602122177	1"	83	100	47,5	20	335

- EN331-A1 CE belgelidir.
- Bina içi (Mop 0,5) kullanıma uygundur.
- CE (CPR Yapı Malzemeleri Yönetmeliği kapsamında Sistem 1 CE uygunluk belgesi)
- -20 °C, +60 °C

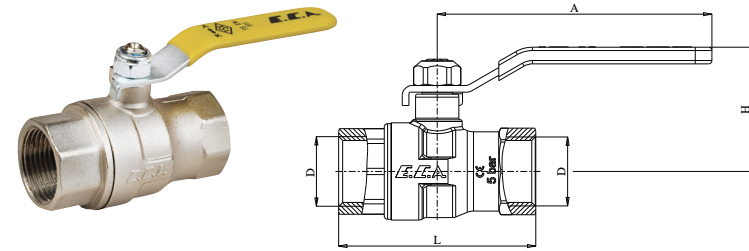


CE

DOĞALGAZ KÜRESEL VALFLERİ, MOP 5

Kod	D	L	A	H	Kutu İçi Adeti	Liste Fiyatı ₺
602122205	1/2"	59,2	82,5	37,3	60	142
602122206	3/4"	68,2	82,5	40,7	48	172
602122207	1"	83	100	47,5	30	286
602122208	1 1/4"	97	154,5	64,3	16	629
602122209	1 1/2"	103	154,5	69,3	9	834
602122210	2"	127	185	79,5	5	1.282

- TS EN 331
- Bina dışı (Mop 5) kullanıma uygundur.
- CPR Yapı Malzemeleri Yönetmeliği kapsamında Sistem 3 uygunluk
- -20 °C, +60 °C

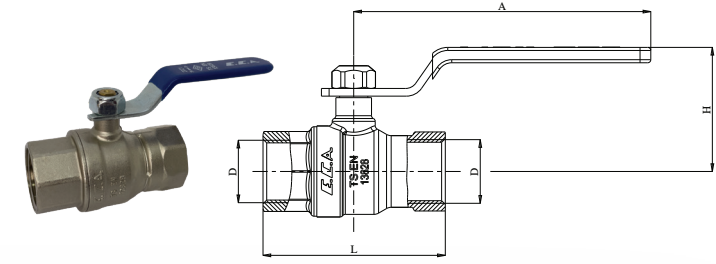


CE

İÇME SUYU KÜRESEL VALFLERİ İÇ VİDA x İÇ VİDA - PN10

Kod	D	L	A	H	Kutu İçi Adeti	Liste Fiyatı ₺
602122168	1/2"	59,3	96,7	40,4	60	149
602122169	3/4"	67,1	96,7	43,5	48	202
602122170	1"	83	100	53	30	321
602122182	1 1/4"	96,1	154,5	64,3	16	749
602122183	1 1/2"	109	154,5	71,3	9	1.000
602122184	2"	129	185	81,7	5	1.573

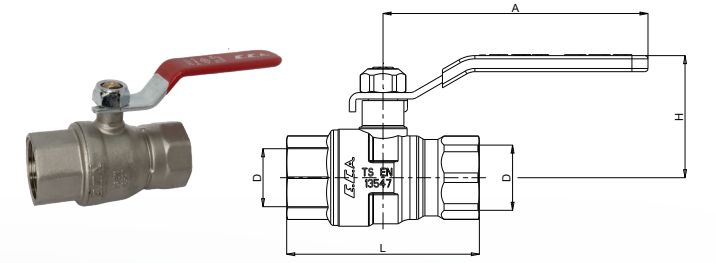
- TS EN 13828
- Çalışma Sıcaklık Aralığı: -30°C +80°C



ENDÜSTRİYEL TİP KÜRESEL VALFLERİ İÇ VİDA x İÇ VİDA - PN25

Kod	D	L	A	H	Kutu İçi Adeti	Liste Fiyatı ₺
602122187	1/2"	59,3	96,65	40,4	60	202
602122188	3/4"	67,1	96,65	43,6	48	244
602122189	1"	83	100,3	53,3	30	379
602122202	1 1/4"	96,1	154,5	64,3	16	814
602122203	1 1/2"	109	154,5	71,3	9	1.058
602122204	2"	129	185	81,7	5	1.866
602122235	2 1/2"	150,6	249,3	112,8	2	4.792
602122236	3"	165	249,3	123,8	1	8.015

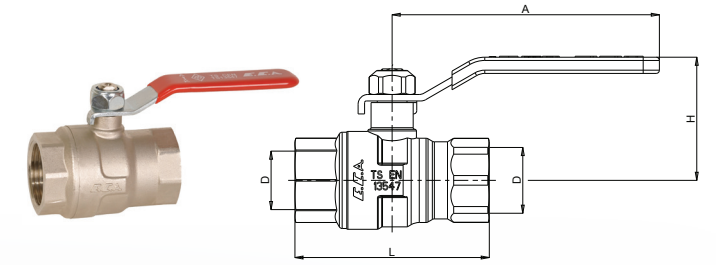
- TS CEN TS 13547
- Çalışma Sıcaklık Aralığı: -30°C +80°C



ENDÜSTRİYEL TİP KÜRESEL VALFLERİ İÇ VİDA x İÇ VİDA - PN40

Kod	D	L	A	H	Kutu İçi Adeti	Liste Fiyatı ₺
602122228	1/4"	60	83	38	24	244
602122229	3/8"	68,5	83	41,2	24	244
602122230	1/2"	83	100	47,5	60	249
602122231	3/4"	96,1	154,5	64,3	48	312
602122232	1"	109	154,5	71,3	30	481

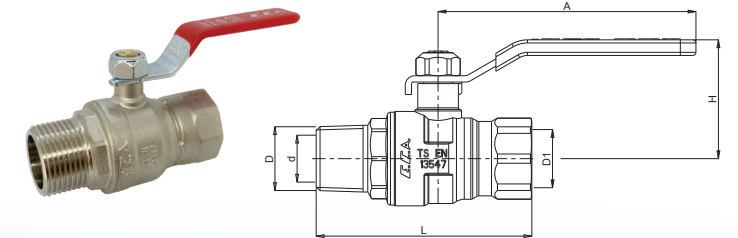
- TS CEN TS 13547
- Çalışma Sıcaklığı Aralığı: -30°C to +80°C



ENDÜSTRİYEL TİP KÜRESEL VALFLERİ İÇ VİDA & DIŞ VİDA - PN25

Kod	D	D1	L	A	H	Kutu İçi Adeti	Liste Fiyatı ₺
602122237	1/2"	1/2"	44	83	35,3	40	206
602122238	3/4"	3/4"	46	83	36	30	256
602122239	1"	1"	50	83	37	20	390
602122240	1 1/4"	1 1/4"	58	83	40,5	12	844
602122241	1 1/2"	1 1/2"	71	100	46,5	6	1.097
602122242	2"	2"	71	100	46,5	4	1.950

- TS CEN TS 13547
- Çalışma Sıcaklık Aralığı: -30°C +80°C



ENDÜSTRİYEL TİP KÜRESEL VALFLERİ - PN25 İÇ VİDA x DIŞ VİDA

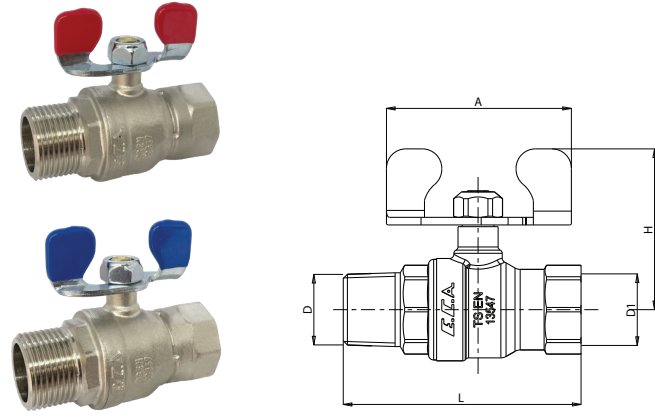
Kırmızı Volan

Kod	D	D1	L	A	H	Kutu İçi Adeti	Liste Fiyatı ₺
602122243	1/2"	1/2"	69	40	41	40	206
602122245	3/4"	3/4"	77,5	60	48,7	30	256
602122247	1"	1"	93	60	53	20	390

Mavi Volan

Kod	D	D1	L	A	H	Kutu İçi Adeti	Liste Fiyatı ₺
602122244	1/2"	1/2"	69	40	41	40	206
602122246	3/4"	3/4"	77,5	60	48,7	30	256
602122248	1"	1"	93	60	53	20	390

- Maksimum Çalışma Sıcaklığı: +80°C
- Maksimum Çalışma Basıncı: 25 bar



ENDÜSTRİYEL TİP KÜRESEL VALFLERİ - PN25 İÇ VİDA x İÇ VİDA

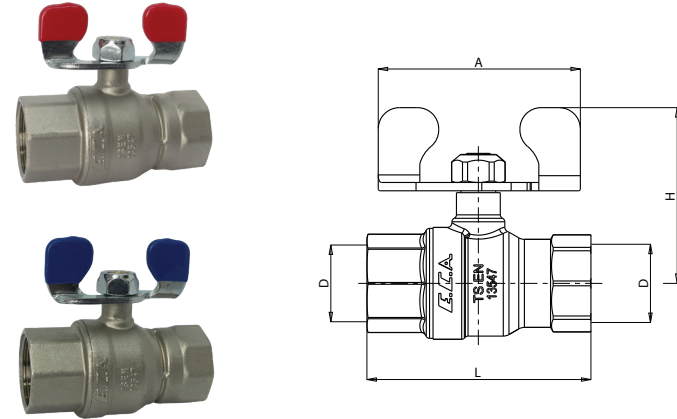
Kırmızı Volan

Kod	D	D1	L	A	H	Kutu İçi Adeti	Liste Fiyatı ₺
602122249	1/2"	1/2"	60	40	41	60	202
602122251	3/4"	3/4"	68,5	60	48,7	48	244
602122253	1"	1"	83	60	53	30	379

Mavi Volan

Kod	D	D1	L	A	H	Kutu İçi Adeti	Liste Fiyatı ₺
602122250	1/2"	1/2"	60	40	41	60	202
602122252	3/4"	3/4"	68,5	60	48,7	48	244
602122254	1"	1"	83	60	53	30	379

- Maksimum Çalışma Sıcaklığı: +80°C
- Maksimum Çalışma Basıncı: 25 bar



YENİ

KÜRESEL VALF, RAKORLU TİP - PN25

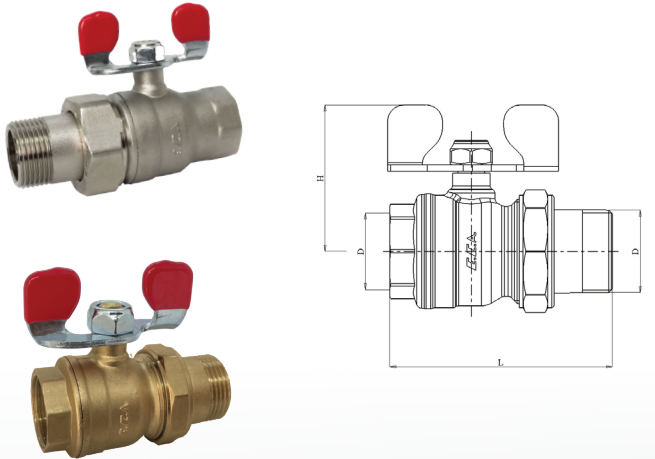
Nikel Kaplamalı, Kırmızı Volan

Kod	D	L	H	Kutu İçi Adeti	Liste Fiyatı ₺
602122359	1/2"	76,5	46,5	40	290
602122363	3/4"	90,8	49,7	30	420
102122205	1"	89	53	20	447
602122180	1 1/4"	125	58,5	12	1.046

Nikel Kaplamasız, Kırmızı Volan

Kod	D	L	A	H	Kutu İçi Adeti	Liste Fiyatı ₺
601027412	1"	77,5	60	48,7	20	447

- Maksimum Çalışma Sıcaklığı: +80°C
- Maksimum Çalışma Basıncı: 25 bar



YENİ

KÜRESEL VALF, RAKORLU TİP - PN25

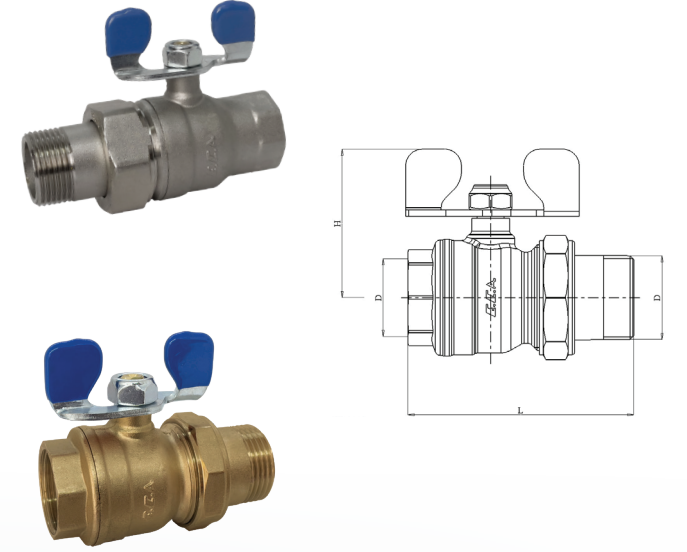
Nikel Kaplamalı, Mavi Volan

Kod	D	L	H	Kutu İçi Adeti	Liste Fiyatı ₺
602122360	1/2"	76,5	46,5	40	290
602122364	3/4"	90,8	49,7	30	420
102122347	1"	89	53	20	447
602122181	1 1/4"	125	58,5	12	1.046

Nikel Kaplamasız, Mavi Volan

Kod	D	L	A	H	Kutu İçi Adeti	Liste Fiyatı ₺
601027413	1"	77,5	60	48,7	20	447

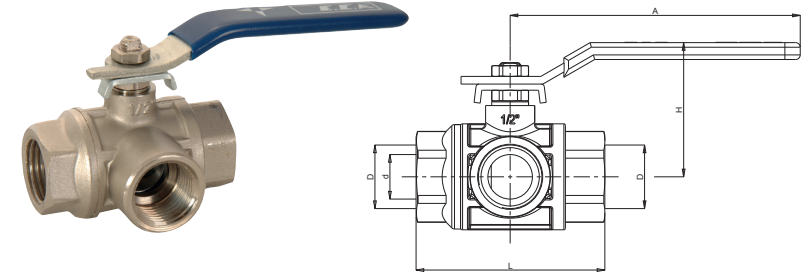
- Maksimum Çalışma Sıcaklığı: +80°C
- Maksimum Çalışma Basıncı: 25 bar



ÜÇ YOLLU KÜRESEL VALFLER - PN25

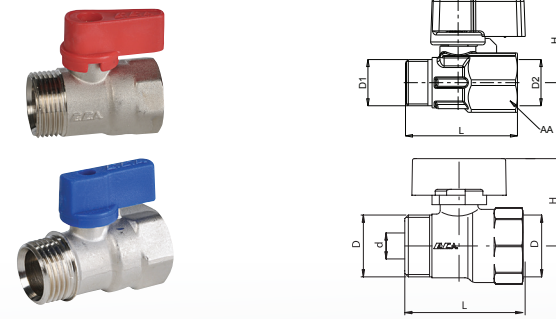
Kod	D	L	A	H	Kutu İçi Adeti	Liste Fiyatı ₺
102122131	1/4"	50	95	41,3	24	393
102122132	3/8"	52	95	42,2	24	444
102122133	1/2"	62	95	44,1	20	619
102122134	3/4"	71	115	52,7	10	844
102122135	1"	83	115	56,7	15	1.267

- Tam geçişli
- Maksimum Çalışma Basıncı: 25 bar
- Hat ayırma amaçlı kullanılır
- 180° çevirme kolu hareketi
- 3 konumlu akış



MİNİ KÜRESEL VALF, İÇ VİDA x DIŞ VİDA

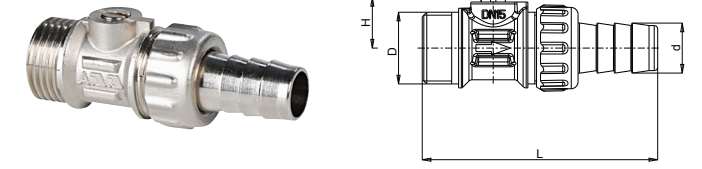
Kod	Renk	D1	D2	L	H	Kutu İçi Adeti	Liste Fiyatı ₺
102122027	Kırmızı	3/8"	3/8"	40	30	150	149
102122028	Kırmızı	1/2"	1/2"	46,3	31,3	150	169
102122029	Kırmızı	3/4"	3/4"	50	38	75	228
602122003	Mavi	1/2"	1/2"	44	32	150	169



MİNİ KÜRESEL VALF, SÖKÜLEBİLİR HORTUM UÇLU, TORNAVİDA MİLLİ

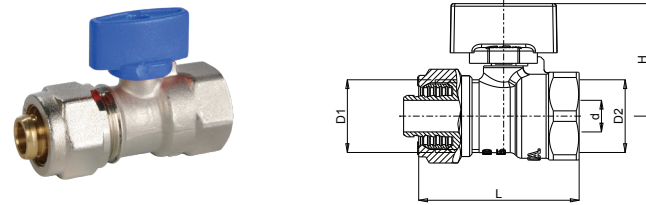
Kod	D	d	L	H	Kutu İçi Adeti	Liste Fiyatı ₺
602122004	1/2"	Ø14,5	68	14,6	24	202

- TSEK
- PN10
- Çalışma sıcaklık Aralığı: -30°C +80°C
- O-Ring sızdırmazlık halkalı



MİNİ KÜRESEL VALF, KENDİNDEN PEX HORTUM UÇLU Ø16x2 MM İÇ VİDA

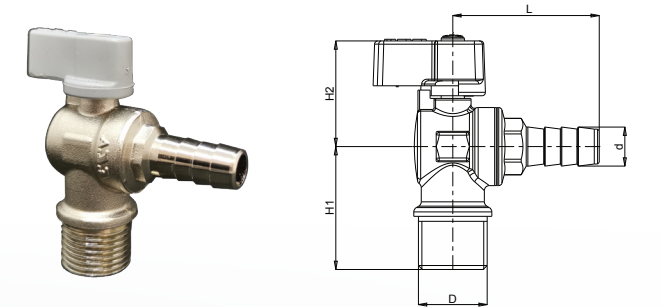
Kod	Renk	D1	D2	d1	L	H	Kutu İçi Adeti	Liste Fiyatı ₺
102122031	Kırmızı	Ø16x2	1/2"	Ø16,5	45,7	32	24	194
102122348	Mavi	Ø16x2	1/2"	Ø16,5	45,7	32	24	194



MİNİ KÜRESEL VALF, KENDİNDEN HORTUM UÇLU, KÖŞE

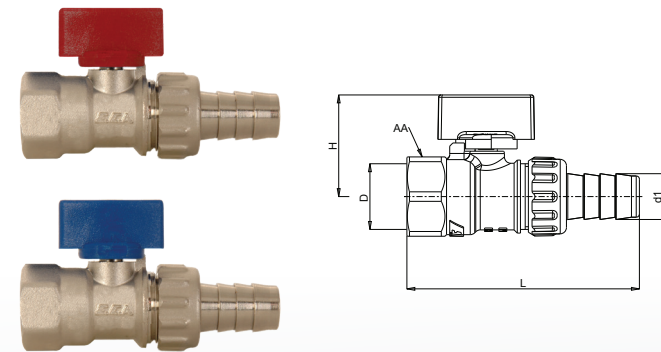
Kod	D	d	H1	H2	L	Kutu İçi Adeti	Liste Fiyatı ₺
602109042	1/2"	Ø11,8	37	32	44	30	191

- Çalışma Basıncı: 10 bar
- Maksimum Çalışma Sıcaklığı 80°C



MİNİ KÜRESEL VALF, SÖKÜLEBİLİR HORTUM UÇLU

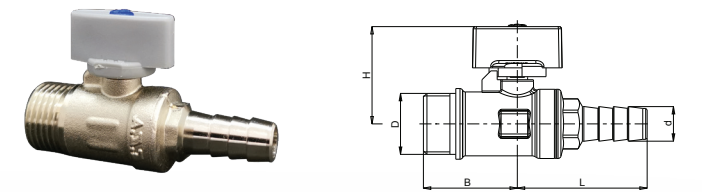
Kod	Renk	D	d1	L	H	AA	Kutu İçi Adeti	Liste Fiyatı ₺
602122001	Kırmızı	1/2"	Ø14,5	73,3	32	25	24	224
602122009	Mavi	1/2"	Ø14,5	73,3	32	25	24	224



MİNİ KÜRESEL VALF, KENDİNDEN HORTUM UÇLU, DÜZ

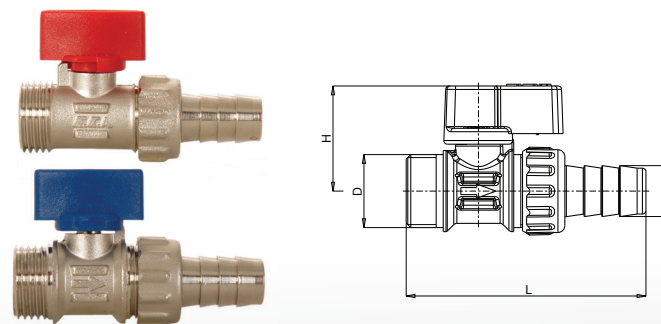
Kod	D	d	H	B	L	Kutu İçi Adeti	Liste Fiyatı ₺
602109043	1/2"	Ø11,8	33	32	44	30	160

- Çalışma Basıncı: 10 bar
- Maksimum Çalışma Sıcaklığı 80°C



Kod	Renk	D	d1	L	H	Kutu İçi Adeti	Liste Fiyatı ₺
102122379	Kırmızı	1/2"	Ø14,5	68	30	24	211
102122380	Mavi	1/2"	Ø14,5	68	30	24	211

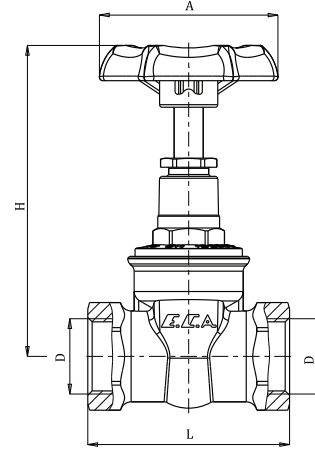
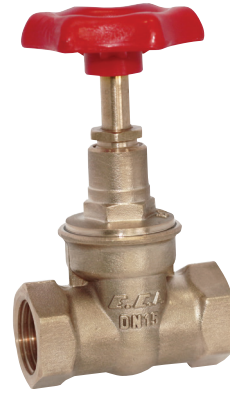
- TSEK
- PN10
- Çalışma sıcaklık Aralığı: -30°C +80°C
- Özel Plastik T volan
- O-Ring sızdırmazlık halkalı



ŞİBER VALF

Kod	D	L	H	A	Kutu İçi Adeti	Liste Fiyatı ₺
601003019	1/2"	55,5	85	49	30	286
601003020	3/4"	58	96	60	20	336
601003021	1"	68	103	60	20	574
601003022	1 1/4"	78	109	68,5	12	950
601003023	1 1/2"	80,5	119	68,5	12	1.113
601003024	2"	93	148	83	8	1.697

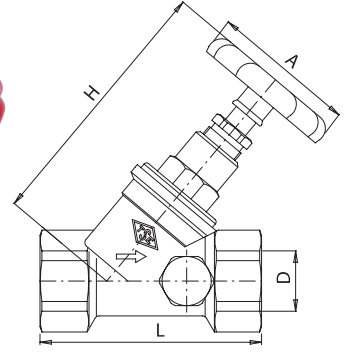
- TS EN 12288
- Özel plastik çevirme volanı
- PN 25
- Maksimum çalışma sıcaklığı: 90°C



KOSVA VALFLER - EĞİK TİP

Kod	D	L	H	A	Kutu İçi Adeti	Liste Fiyatı ₺
601004001	1/2"	57	84,5	50	40	408
601004002	3/4"	67	100	60	25	529
601004003	1"	78	118	60	15	768
601004004	1 1/4"	92	137	70	12	1.409
601004005	1 1/2"	102	152	80	8	1.648
601004006	2"	122	177	90	5	2.561

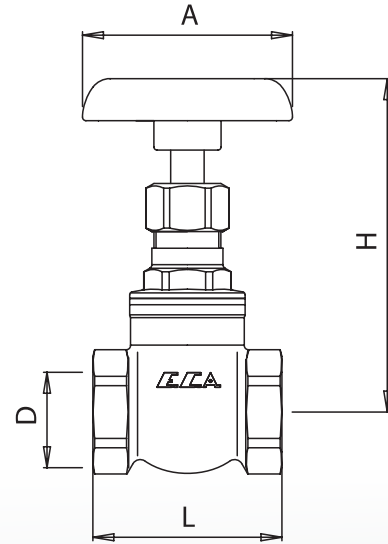
- Özel plastik çevirme volanı
- Akış çıkış yönünde, sağ ve sol yana takılabilen özel plastik akuple boşaltma vanalı
- PN 10



ŞİBER VALF

Kod	D	L	H	A	Kutu İçi Adeti	Liste Fiyatı ₺
601003001	1/2"	40	89	50	30	266
601003002	3/4"	49	97	60	20	305
601003003	1"	50	106,5	60	20	529
601003004	1 1/4"	58	117	70	12	912
601003005	1 1/2"	62	129	70	12	1.092
601003006	2"	68	150	80	9	1.633
601003015	2 1/2"	78	180,5	110	4	3.190
601003016	3"	90	210	110	2	5.114
601003017	4"	102	221	130	1	7.096

- Özel plastik çevirme volanı
- PN 16
- Maksimum Çalışma Sıcaklığı 90°C

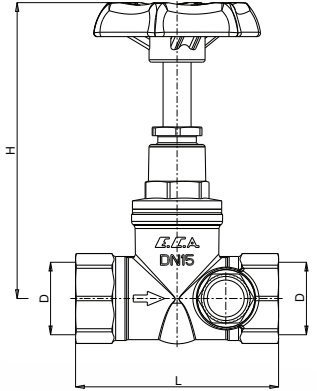
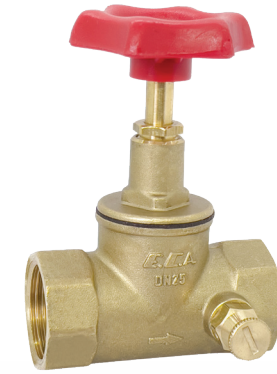


YENİ

KOSVA VALFLER - DİK TİP

Kod	D	L	H	A	Kutu İçi Adeti	Liste Fiyatı ₺
601005040	1/2"	58	84,5	49	40	310
601005041	3/4"	65,2	94	58,2	25	350
601005042	1"	77	104	58	15	575

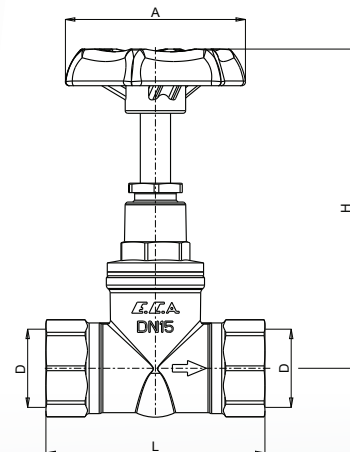
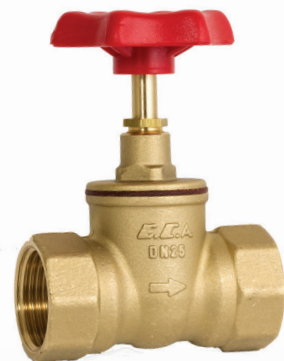
- Özel plastik çevirme volanı
- Akış çıkış yönünde, boşaltma vanalı
- PN 10



STOP VALF

Kod	D	L	H	A	Kutu İçi Adeti	Liste Fiyatı ₺
601005031	1/2"	58	84,5	49	60	279
601005032	3/4"	65,2	94	58,2	35	379
601005033	1"	77	104	58	20	619
601005034	1 1/4"	94	125	68,4	10	970
601005035	1 1/2"	100	130,7	81	8	1.336
601005036	2"	123	148,7	81	6	2.329

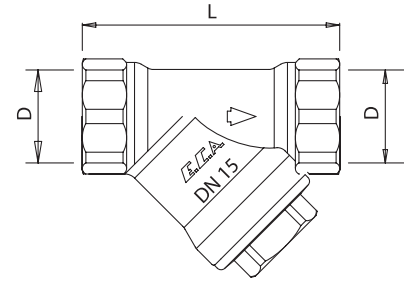
- TS 15 EN1213
- Özel plastik çevirme volanı
- PN 10
- Maksimum Çalışma Sıcaklığı 80°C



FİLTRELER

Kod	D	L	Kutu İçi Adeti	Liste Fiyatı ₺
601010001	1/2"	57	40	211
601010002	3/4"	69	25	256
601010003	1"	86,7	14	379
601010004	1 1/4"	92	8	614
601010005	1 1/2"	102	5	801
601010006	2"	122	3	1.409

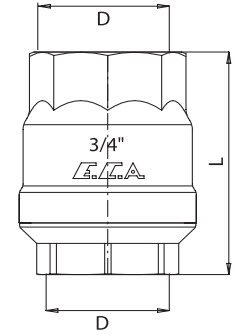
- TSEK
- Çalışma basıncı : 25 bar
- Maksimum Çalışma Sıcaklığı : -30°C, +80°C
- Özel paslanmaz çelik filtre (140 delik/cm²)



YAYLI ÇEKVALFLER

Kod	D	L	Kutu İçi Adeti	Liste Fiyatı ₺
601007007	1/2"	40	20	172
601007008	3/4"	50	15	202
601007009	1"	62,5	10	286
601007010	1 1/4"	67	6	408
601007011	1 1/2"	77	4	744
601007012	2"	85	3	1.077

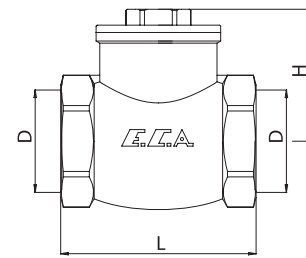
- TS EN 1074-3
- Özel tasarımı, yay mekanizmalı klape grubu
- Çalışma basıncı: 25 bar
- Maksimum çalışma sıcaklığı : +80°C



ÇALPARA ÇEKVALFLER (KAUÇUK KLAPELİ)

Kod	D	L	H	Kutu İçi Adeti	Liste Fiyatı ₺
101007092	1/2"	46,5	31,5	40	240
101007093	3/4"	56,5	34,5	20	286
101007094	1"	63	39	14	396

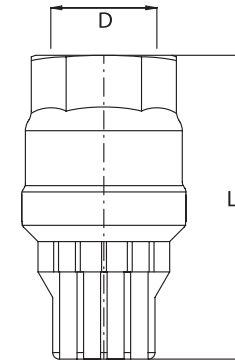
- TS EN 1074-3
- Özel askı tasarımı ile sarkaç tipi çalışan, kauçuk contalı klape grubu
- Çalışma basıncı: 25 bar
- Maksimum çalışma sıcaklığı: +80°C



KUYU ÇEKVALFLER

Kod	D	L	Kutu İçi Adeti	Liste Fiyatı ₺
601007017	3/4"	80	20	244
601007018	1"	93	15	286
601007019	1 1/4"	100	15	451
601007020	1 1/2"	110	8	633
601007021	2"	120	6	986

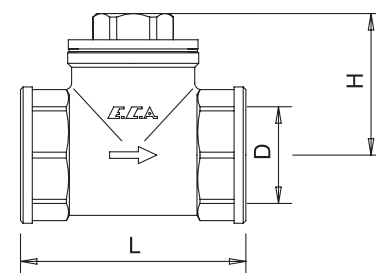
- TS EN 1074-3
- Özel tasarımı, yay mekanizmalı klape grubu
- Giriş tarafı plastik süzgeçli
- Çalışma basıncı : 25 bar
- Maksimum çalışma sıcaklığı : +80°C



YATAY ÇEKVALFLER

Kod	D	L	H	Kutu İçi Adeti	Liste Fiyatı ₺
601007022	1/2"	55	32	35	321
601007023	3/4"	65	36,5	14	444
601007024	1"	75	39,3	14	649
601007025	1 1/4"	88	49,8	6	1.179
601007026	1 1/2"	98	56,3	10	1.564
601007027	2"	116	66	5	2.329

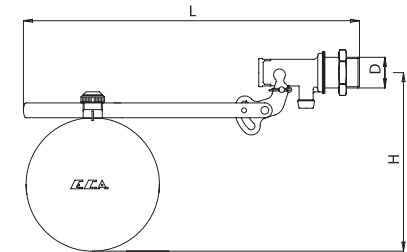
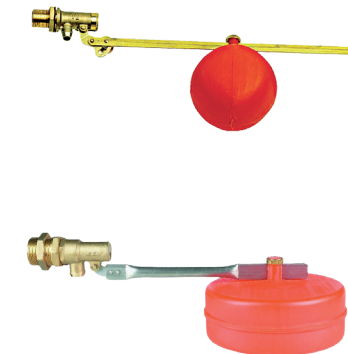
- TS EN 1074-3
- Klape tasarımından dolayı yatay monte edilmelidir.
- Çalışma basıncı: 25 bar
- Maksimum çalışma sıcaklığı: +80°C



FLATÖRLER

Kod	D	L	H	Kutu İçi Adeti	Liste Fiyatı ₺
101009001	3/8"	348	95	20	451
101009002	1/2"	335	95	20	474
101009003	3/4"	375	107,3	10	595
101009004	1"	375	107,3	10	684
101009005	1 1/4"	415	96,2	4	1.466
101009006	1 1/2"	415	96,2	4	1.576
101009007	2"	415	96,2	4	1.927

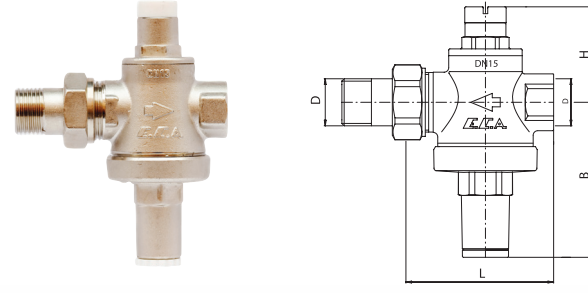
- TSEK
- Çalışma basıncı : 6 bar
- Maksimum çalışma sıcaklığı : +80°C
- Çalışma basıncının üzerinden kullanımlarda mutlaka basınç düşürücü kullanınız.



SU BASINÇ DÜŞÜRÜCÜ VALFLER PİSTONLU, İÇ VİDA X RAKORLU

Kod	D	L	H	A	Kutu İçi Adeti	Liste Fiyatı ₺
602111007	1/2"	60	68	42	10	874
102199160	3/4"	60	68	42	10	967

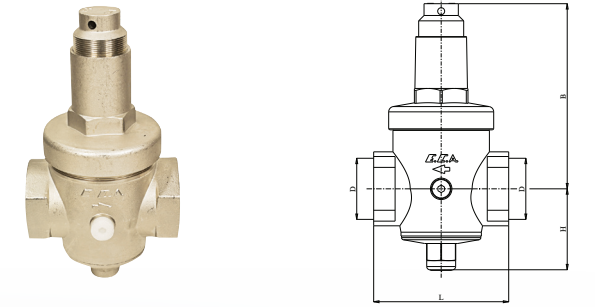
- TS EN 1567
- Paslanmaz çelik Piston klape
- Çalışma basıncı: 16 bar
- Çıkış Ayar basıncı: 1~5 bar
- Fabrika ayarı: 8 bar giriş - 3 bar çıkış
- Çıkış basıncında giriş basıncına ya da ihtiyaca göre Allen yardımı ile farklı ayar imkanı.
- Maksimum çalışma sıcaklığı : +80°C



SU BASINÇ DÜŞÜRÜCÜ VALFLER PİSTONLU, İÇ VİDA X İÇ VİDA

Kod	D	L	B	H	Kutu İçi Adeti	Liste Fiyatı ₺
602111018	2"	126	173	76	1	5.473

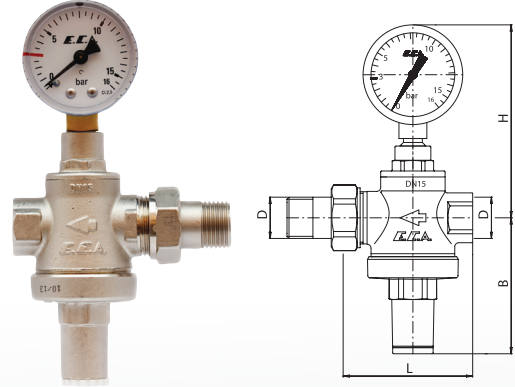
- TS EN 1567
- Paslanmaz çelik Piston klape
- Çalışma basıncı: 16 bar
- Çıkış Ayar basıncı: 1~5 bar
- Fabrika ayarı: 8 bar giriş - 3 bar çıkış
- Çıkış basıncında giriş basıncına ya da ihtiyaca göre Allen yardımı ile farklı ayar imkanı.
- Maksimum çalışma sıcaklığı : +80°C



MANOMETRELİ SU BASINÇ DÜŞÜRÜCÜ VALFLER PİSTONLU, İÇ VİDA X RAKORLU

Kod	D	L	H	A	Kutu İçi Adeti	Liste Fiyatı ₺
602111006	1/2"	65	68	95	6	1.194
602111008	3/4"	65,8	68	95	6	1.288

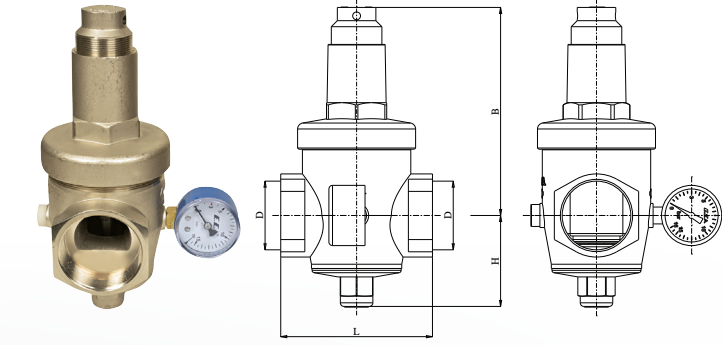
- TS EN 1567
- Paslanmaz çelik Piston klape
- Çalışma basıncı: 16 bar
- Çıkış Ayar basıncı: 1~5 bar
- Fabrika ayarı: 8 bar giriş - 3 bar çıkış
- Çıkış basıncında giriş basıncına ya da ihtiyaca göre Allen yardımı ile farklı ayar imkanı.
- Maksimum çalışma sıcaklığı : +80°C



MANOMETRELİ SU BASINÇ DÜŞÜRÜCÜ VALFLER PİSTONLU, İÇ VİDA X İÇ VİDA

Kod	D	L	B	H	Kutu İçi Adeti	Liste Fiyatı ₺
602111019	2"	126	173	76	1	5.740

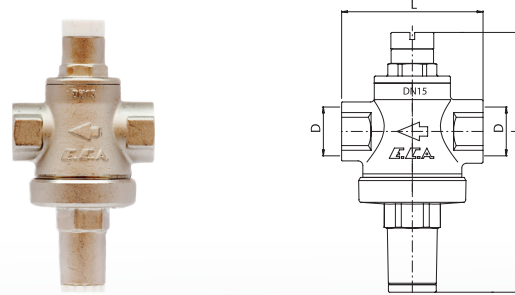
- TS EN 1567
- Paslanmaz çelik Piston klape
- Çalışma basıncı: 16 bar
- Çıkış Ayar basıncı: 1~5 bar
- Fabrika ayarı: 8 bar giriş - 3 bar çıkış
- Çıkış basıncında giriş basıncına ya da ihtiyaca göre Allen yardımı ile farklı ayar imkanı.
- Maksimum çalışma sıcaklığı : +80°C



SU BASINÇ DÜŞÜRÜCÜ VALFLER PİSTONLU, İÇ VİDA X İÇ VİDA

Kod	D	L	H	A	Kutu İçi Adeti	Liste Fiyatı ₺
602111004	1/2"	60	68	48	10	801
602111009	3/4"	60	68	48	10	896
602111038	1"	81	97,7	59	8	1.508
602111037	1 1/4"	88	97,7	59	4	1.603

- TS EN 1567
- Paslanmaz çelik Piston klape
- Çalışma basıncı: 16 bar
- Çıkış Ayar basıncı: 1~5 bar
- Fabrika ayarı: 8 bar giriş - 3 bar çıkış
- Çıkış basıncında giriş basıncına ya da ihtiyaca göre Allen yardımı ile farklı ayar imkanı.
- Maksimum çalışma sıcaklığı : +80°C

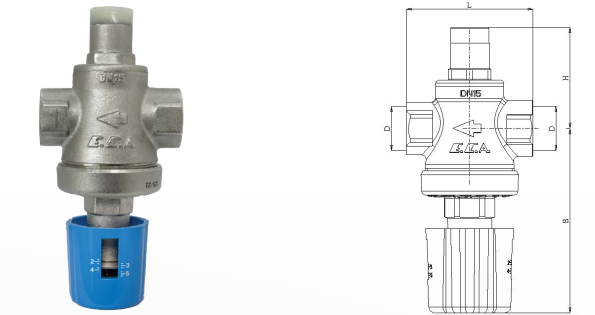


YENİ

SU BASINÇ DÜŞÜRÜCÜ VALFLER - VOLANLI TİP PİSTONLU, İÇ VİDA X İÇ VİDA

Kod	D	L	H	A	Kutu İçi Adeti	Liste Fiyatı ₺
602111099	1/2"	60	68	42	10	750
602111096	3/4"	60	68	42	10	800

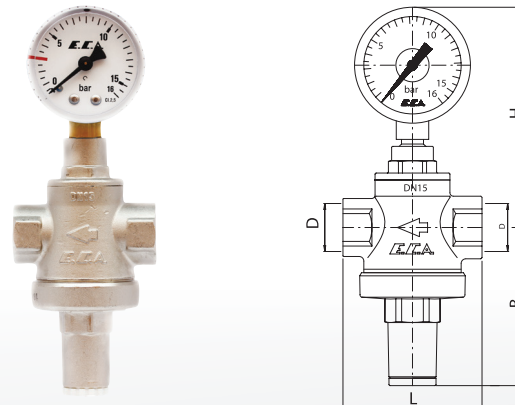
- TS EN 1567
- Paslanmaz çelik Piston klape
- Çalışma basıncı: 16 bar
- Çıkış Ayar basıncı: 1~5 bar
- Fabrika ayarı: 8 bar giriş - 3 bar çıkış
- Çıkış basıncında giriş basıncına ya da ihtiyaca göre Allen yardımı ile farklı ayar imkanı.
- Maksimum çalışma sıcaklığı : +80°C



SU MANOMETRELİ SU BASINÇ DÜŞÜRÜCÜ VALFLER PİSTONLU, İÇ VİDA X İÇ VİDA

Kod	D	L	H	A	Kutu İçi Adeti	Liste Fiyatı ₺
602111005	1/2"	60	68	95	6	1.122
602111010	3/4"	60	68	95	6	1.213
602111042	1"	81	97,7	110,7	8	1.782
602111041	1 1/4"	88	97,7	110,7	4	1.871

- TS EN 1567
- Paslanmaz çelik Piston klape
- Çalışma basıncı: 16 bar
- Çıkış Ayar basıncı: 1~5 bar
- Fabrika ayarı: 8 bar giriş - 3 bar çıkış
- Çıkış basıncında giriş basıncına ya da ihtiyaca göre Allen yardımı ile farklı ayar imkanı.
- Maksimum çalışma sıcaklığı : +80°C

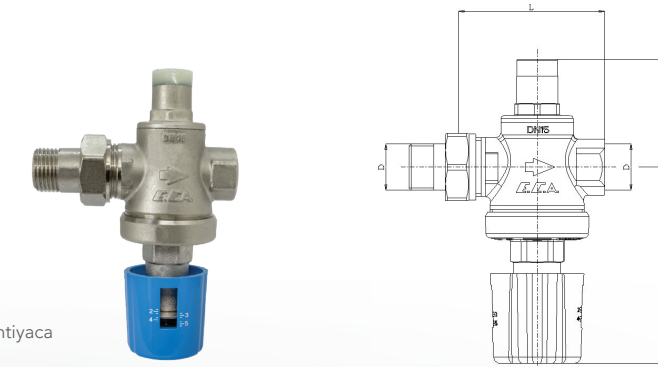


YENİ

SU BASINÇ DÜŞÜRÜCÜ VALFLER - VOLANLI TİP PİSTONLU, İÇ VİDA X RAKORLU

Kod	D	L	H	A	Kutu İçi Adeti	Liste Fiyatı ₺
602111109	1/2"	60	68	42	10	850
602111110	3/4"	60	68	42	10	900

- TS EN 1567
- Paslanmaz çelik Piston klape
- Çalışma basıncı: 16 bar
- Çıkış Ayar basıncı: 1~5 bar
- Fabrika ayarı: 8 bar giriş - 3 bar çıkış
- Çıkış basıncında giriş basıncına ya da ihtiyaca göre Allen yardımı ile farklı ayar imkanı.
- Maksimum çalışma sıcaklığı : +80°C

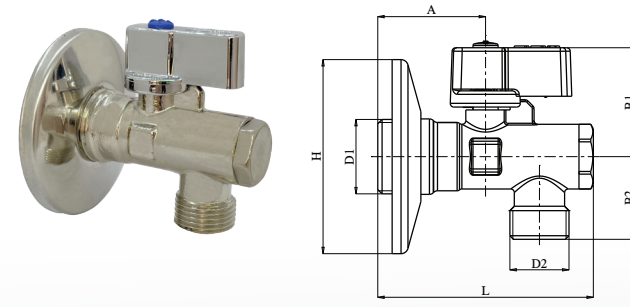


FİLTRELİ ARA MUSLUK

Giriş 1/2" x Çıkış 3/8"

Kod	D1	D2	L	H	A	B1	B2	Kutu İçi Adeti	Liste Fiyatı ₺
602111048	1/2"	3/8"	60	Ø54	30	30	23	30	160

- TSEK
- Nikel Kaplamalı
- Özel Plastik L Volan
- Çalışma Basıncı: 10 bar
- Maksimum Çalışma Sıcaklığı 80°C
- Rozet Dahil

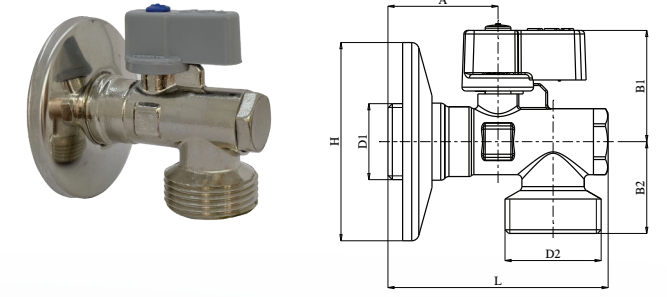


FİLTRELİ ARA MUSLUK

Giriş 1/2" x Çıkış 3/4"

Kod	D1	D2	B1	B2	L	H	A	Kutu İçi Adeti	Liste Fiyatı ₺
602111059	1/2"	3/4"	30	25	60	Ø54	30	30	172

- TSEK
- Nikel Kaplamalı
- Özel Plastik L Krom Volan
- Çalışma Basıncı: 10 bar
- Maksimum Çalışma Sıcaklığı 80°C
- Rozet Dahil
- Çamaşır ve Bulaşık Makinası Bağlantılarıyla Uyumlu

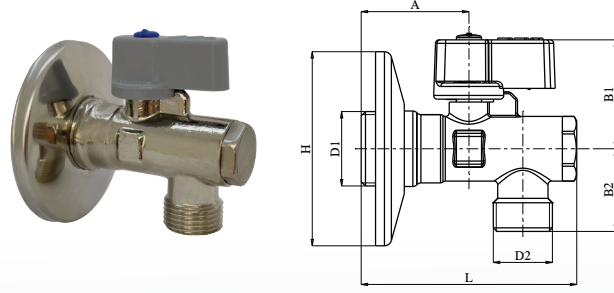


FİLTRELİ ARA MUSLUK

Giriş 1/2" x Çıkış 3/8"

Kod	D1	D2	L	H	A	B1	B2	Kutu İçi Adeti	Liste Fiyatı ₺
602111043	1/2"	3/8"	60	Ø54	30	30	23	30	157
602111043-V	1/2"	3/8"	60	Ø54	30	30	23	18	185

- TSEK
- Nikel Kaplamalı
- Özel Plastik L Volan
- Çalışma Basıncı: 10 bar
- Maksimum Çalışma Sıcaklığı 80°C
- Rozet Dahil

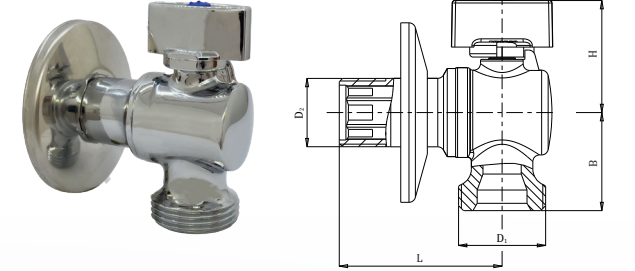


ARA MUSLUK

Giriş 1/2" x Çıkış 3/4"

Kod	D1	D2	L	B	H	Kutu İçi Adeti	Liste Fiyatı ₺
102122041	3/4"	1/2"	49	29,5	33,7	25	360

- TSEK
- Polisajlı krom kaplama
- Çalışma Basıncı: 10 bar
- Maksimum Çalışma Sıcaklığı 80°C
- Rozet Dahil
- Çamaşır ve Bulaşık Makinası Bağlantılarıyla Uyumlu

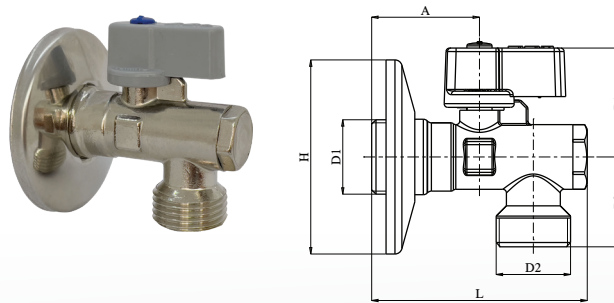


FİLTRELİ ARA MUSLUK

Giriş 1/2" x Çıkış 1/2"

Kod	D1	D2	L	H	A	B1	B2	Kutu İçi Adeti	Liste Fiyatı ₺
602111052	1/2"	1/2"	60	Ø54	30	30	25	30	157

- TSEK
- Nikel Kaplamalı
- Özel Plastik L Volan
- Çalışma Basıncı: 10 bar
- Maksimum Çalışma Sıcaklığı 80°C
- Rozet Dahil

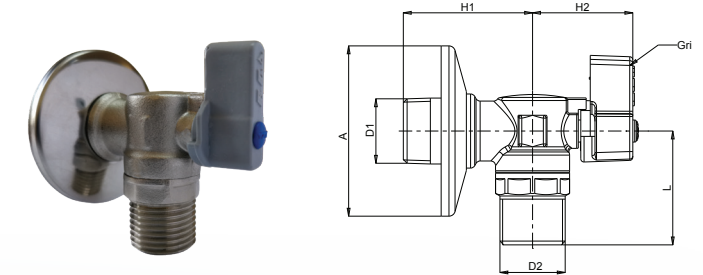


KÖŞE KÜRESEL MUSLUK

Giriş 1/2" x Çıkış 1/2"

Kod	D1	D2	H1	H2	L	A	Kutu İçi Adeti	Liste Fiyatı ₺
602111066	1/2"	1/2"	41	31,5	36	Ø54	25	206

- Çalışma Basıncı: 10 bar
- Maksimum Çalışma Sıcaklığı 80°C
- Rozet Dahil

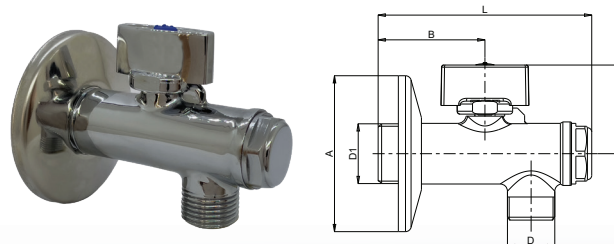


FİLTRELİ ARA MUSLUK

Giriş 1/2" x Çıkış 3/8"

Kod	D1	D2	L	B	H	A	Kutu İçi Adeti	Liste Fiyatı ₺
102111018	3/8"	1/2"	74	37	30,7	Ø50	30	336

- TSEK
- Polisajlı krom kaplama
- Çalışma Basıncı: 10 bar
- Maksimum Çalışma Sıcaklığı 80°C
- Rozet Dahil

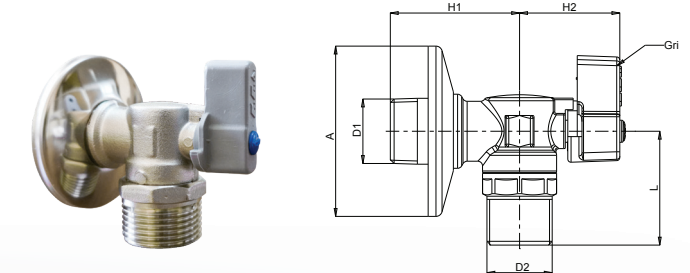


KÖŞE KÜRESEL MUSLUK

Giriş 1/2" x Çıkış 3/4"

Kod	D1	D2	H1	H2	L	A	Kutu İçi Adeti	Liste Fiyatı ₺
602111067	1/2"	3/4"	41	31,5	33	Ø54	25	211

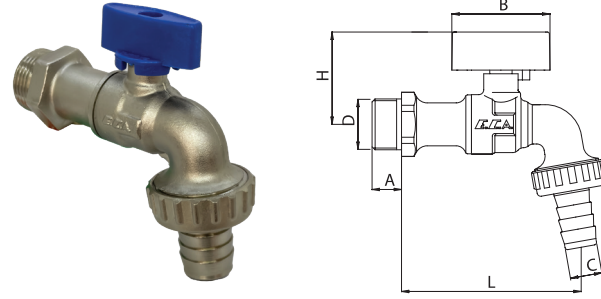
- Çalışma Basıncı: 10 bar
- Maksimum Çalışma Sıcaklığı 80°C
- Rozet Dahil



KÜRESEL BOŞALTMA MUSLUĞU

Kod	D	L	H1	H	D1	Kutu İçi Adeti	Liste Fiyatı ₺
102109045	1/2"	73	42	12	59	24	305
102109046	3/4"	77	43	12	59	15	370

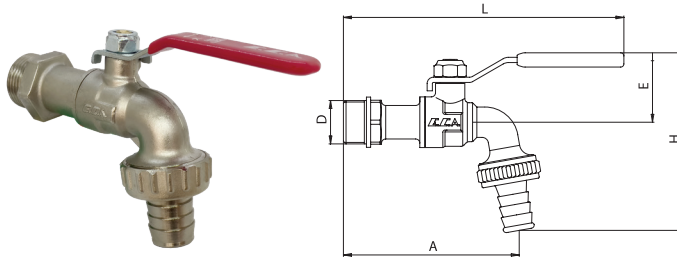
- TSEK
- Nikel kaplama
- Özel plastik T(kelebek) volan
- Rakorlu hortum ucu
- Çalışma basıncı : 10 bar
- Maksimum çalışma sıcaklığı : +80°C



KÜRESEL BOŞALTMA MUSLUĞU

Kod	D	L	A	H	E	Kutu İçi Adeti	Liste Fiyatı ₺
602109004	1/2"	135,5	85	85,3	35,3	30	282
602109005	3/4"	140,4	89	88	36	30	347

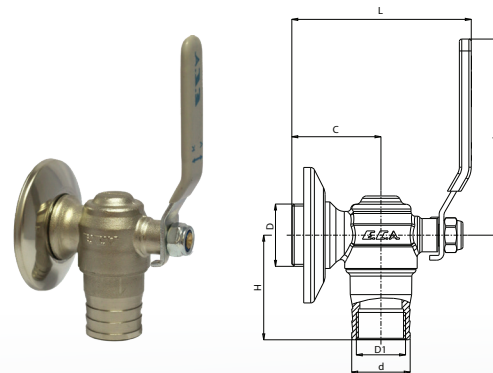
- TSEK
- Nikel kaplama
- 900 çevirme kollu
- Rakorlu hortum ucu
- Çalışma basıncı: 10 bar
- Maksimum çalışma sıcaklığı: +80°C



KÜRESEL BAS, HORTUM UÇLU

Kod	D	D1	d	L	H	C	A	Kutu İçi Adeti	Liste Fiyatı ₺
102109120	3/4"	1/2"	24,6	75,5	44	37,5	82,5	40	305

- TSEK
- Nikel kaplama
- Özel plastik T(kelebek) volan
- Rakorlu hortum ucu
- Çalışma basıncı : 10 bar
- Maksimum çalışma sıcaklığı : +80°C
- Rozet Dahil



GENEL DAĞITIM

ELMOR TESİSAT MALZEMESİ TİCARET A.Ş.

Merkez

Esentepe Mah. Kasap Sokak, No:15/1 Şişli/İstanbul
Tel: (0212) 705 51 00 Faks: (0212) 249 90 91
www.eca.com.tr elmor@elmor.com.tr

İstanbul Bölge Satış Müdürlüğü

Esentepe Mah. Kasap Sokak,
No:15/1 Şişli/İstanbul
Tel: (0212) 705 51 00
Faks: (0212) 249 90 91

Ankara Bölge Satış Müdürlüğü

Turan Güneş Bulvarı No:67
Yıldız - Çankaya/ANKARA
Tel: (0850) 258 30 20
Faks: (0312) 490 04 45

İzmir Bölge Satış Müdürlüğü

Gaziler Cad. Yenişehir İş Merkezi
No: 478/106 Yenişehir/İZMİR
Tel: (0850) 258 30 40
Faks: (0232) 469 82 30

Adana Bölge Satış Müdürlüğü

2000 Evler Mh. 76066 Sk.
Fonte İş Merkezi - A Blok
No: 2 İç Kapı No:6 ADANA
Tel: (0850) 258 30 00
Faks: (0322) 234 00 76

Antalya Bölge Satış Müdürlüğü

Gebizli Mh. Termessos Bulvarı
By Plaza A Blok Kat:4
No:50/8 Muratpaşa/ANTALYA
Tel: (0850) 258 30 60
Faks: (0242) 312 63 20

Bursa Bölge Satış Müdürlüğü

23 Nisan Mh. Yunus Emre Cad.
255. Sk. Tuğtaş Ofis No: 1 Kat: 4
D: 14 Nilüfer/BURSA
Tel: (0850) 258 30 50
Faks: (0224) 453 13 70

Trabzon Bölge Satış Müdürlüğü

2 Nolu Beşirli Mh.
Devlet Sahil Yolu Cad. 186/7
Ortahisar/TRABZON
Tel: (0850) 258 30 70
Faks: (0462) 223 61 22

Samsun Bölge Ofis

Borkonut Center İş Merkezi
Kiliçdere Mh. Kastamonu Sk.
No:8 / B Kat: 5 / 66
İlkadım/SAMSUN
Tel: (0362) 435 74 30
Faks: (0362) 435 74 34

Diyarbakır Bölge Temsilciliği

Mezopotamya Mh. 332 Sk.
Kutay Plaza Trend Office
No: 6 Kat: 8/30 Kayapınar/
DİYARBAKIR
Tel: (0412) 257 40 33
Faks: (0412) 257 40 34

Kayseri Bölge Temsilciliği

Gevher Nesibe Mh. İstasyon Cad.
Soylu İş Merkezi No: 41/8
Kocasinan/KAYSERİ
Tel: (0352) 232 35 37
Faks: (0352) 232 35 87

TEŞHİR ve GALERİLER

İstanbul Elmor Plus

Erenköy Mh. Şemsettin
Günaltay Cad. No:207/17-18
Güler Apt. Kadıköy
Tel: (0216) 445 67 93

İzmir Anıt Mağaza

Şehit Nevres Bulvarı No:1
Alsancak Konak/İZMİR
Tel: (0850) 258 30 40
Faks: (0232) 469 82 30

Adana Elmor Plus

Gürselpaşa Mh. Aliya İzzet
Begoviç Bulv. B Blok No: 6/A
Seyhan/ADANA
Tel: (0322) 249 00 88
Faks: (0322) 249 00 66

SATIŞ SONRASI SERVİS



EMAR SATIŞ SONRASI MÜŞTERİ HİZMETLERİ SANAYİ ve TİCARET A.Ş.

Emar Servis Müdürlüğü

İstanbul Bölge Servis Şefliği

Esentepe Mh. Kasap Sk. No:15/1
34394 Şişli/İSTANBUL
Tel: (0212) 370 13 22
Faks: (0212) 370 13 23

Ankara Bölge Servis Şefliği

Turan Güneş Blv. No:67/2
Yıldız -Çankaya / ANKARA
Tel: (0212) 370 13 22
Faks: (0212) 370 13 23

İzmir Bölge Servis Şefliği

1348 Sk. Keremoglu İş Merkezi
No:2/E Yenişehir / İZMİR
Tel: (0212) 370 13 22
Faks: (0212) 370 13 23

Antalya Bölge Servis Şefliği

Gebizli Mh. Termessos Bulvarı
50A/8(302) BY Plaza A Blok
Muratpaşa / ANTALYA
Tel: (0212) 370 13 22
Faks: (0212) 370 13 23

www.emarservis.com.tr

emar@emarservis.com.tr



www.eca.com.tr

GENEL DAĞITIM

Elmor Tesisat Malzemesi Ticaret A.Ş.

Tel: (0212) 705 51 00

elmor@elmor.com.tr

YETKİLİ SERVİS

Emar Satış Sonrası Müşteri Hizmetleri San. Tic. A.Ş.

Tel: (0212) 370 13 22

emar@emarservis.com.tr

